



Istruzioni per l'uso

Quality, Design and Innovation





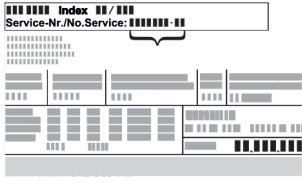

[home.liebherr.com/fridge-manuals](http://home.liebherr.com/fridge-manuals)




# LIEBHERR

# Indice

<b>1</b>	<b>Panoramica dell'apparecchio.....</b>	<b>3</b>	6.2.26	Allarme luminoso .....	39
1.1	Volume di fornitura.....	3	6.2.27	Simulazione dell'allarme .....	40
1.2	Panoramica dell'apparecchiatura e degli elementi in dotazione.....	3	6.2.28	Registro degli allarmi .....	40
1.3	Attrezzature speciali.....	3	6.2.29	Inoltro degli allarmi .....	41
1.4	Campo di applicazione dell'apparecchiatura.....	4	6.2.30	Modalità demo .....	41
1.5	Emissione acustica dell'apparecchio.....	4	6.2.31	Reset alle impostazioni di fabbrica .....	42
1.6	Conformità.....	4	6.3	Messaggi.....	42
1.7	Sostanze estremamente preoccupanti ai sensi del Regolamento REACH.....	5	6.3.1	Avvertenze.....	42
<b>2</b>	<b>Avvertenze generali di sicurezza.....</b>	<b>5</b>	6.3.2	Avvisi.....	44
<b>3</b>	<b>Funzionamento del display Touch &amp; Swipe.....</b>	<b>7</b>	<b>7</b>	<b>Dotazione.....</b>	<b>45</b>
3.1	Navigazione e spiegazione dei simboli.....	7	7.1	Serratura di sicurezza.....	45
3.2	Menu.....	7	7.2	Sensore.....	45
3.3	Modalità di sospensione.....	8	7.3	Informazioni sul sensore .....	45
<b>4</b>	<b>Avviamento.....</b>	<b>8</b>	7.4	Interfacce.....	46
4.1	Condizioni di installazione.....	8	<b>8</b>	<b>Manutenzione.....</b>	<b>47</b>
4.2	Dimensioni dell'apparecchiatura.....	8	8.1	Piano di manutenzione.....	47
4.3	Trasporto dell'apparecchiatura.....	9	8.2	Sbrinamento dell'apparecchiatura.....	48
4.4	Disimballaggio l'apparecchiatura.....	9	8.3	Pulizia dell'apparecchio.....	48
4.5	Montaggio della maniglia della porta.....	9	8.4	Sostituzione della batteria dell'apparecchiatura..	49
4.6	Montaggio della protezione antiribaltamento.....	9	<b>9</b>	<b>Assistenza Clienti.....</b>	<b>50</b>
4.7	Installazione dell'apparecchiatura.....	10	9.1	Dati tecnici.....	50
4.8	Allineamento dell'apparecchiatura.....	10	9.2	Guasto tecnico.....	50
4.9	Installazione di più apparecchiature.....	11	9.3	Servizio di assistenza clienti.....	51
4.10	Dopo l'installazione.....	11	9.4	Targhetta di identificazione.....	51
4.11	Smaltimento dell'imballaggio.....	11	<b>10</b>	<b>Messa fuori servizio.....</b>	<b>51</b>
4.12	Inversione dell'incernieratura della porta.....	11	<b>11</b>	<b>Smaltimento.....</b>	<b>52</b>
4.13	Allineamento della porta.....	21	11.1	Apparecchiatura predisposta per lo smaltimento..	52
4.14	Allacciamento dell'apparecchiatura.....	22	11.2	Smaltimento ecologico dell'apparecchiatura.....	52
4.15	Accensione dell'apparecchiatura (prima messa in funzione).....	22	<b>12</b>	<b>Informazioni aggiuntive.....</b>	<b>52</b>
<b>5</b>	<b>Deposito.....</b>	<b>23</b>	<b>13</b>	<b>Guida rapida per l'uso quotidiano.....</b>	<b>53</b>
5.1	Istruzioni per la conservazione.....	23			
<b>6</b>	<b>Uso.....</b>	<b>23</b>			
6.1	Elementi di comando e di visualizzazione.....	23			
6.1.1	Indicatore di stato.....	23			
6.1.2	Simboli sul display.....	24			
6.1.3	Segnali acustici.....	24			
6.2	Funzioni dell'apparecchiatura.....	25			
6.2.1	Note sulle funzioni del dispositivo.....	25			
6.2.2	Accensione e spegnimento dell'apparecchiatura ...	25			
6.2.3	Spegnere e riaccendere la zona di temperatura ....	25			
6.2.4	Temperatura .....	26			
6.2.5	Registrazione della temperatura .....	27			
6.2.6	Illuminazione .....	27			
6.2.7	Protezione di accesso al menu di configurazione ..	28			
6.2.8	Codici di accesso.....	29			
6.2.9	Avviso dell'intervallo di manutenzione .....	30			
6.2.10	Lingua .....	30			
6.2.11	Data e ora .....	30			
6.2.12	Unità di temperatura .....	31			
6.2.13	Luminosità del display .....	31			
6.2.14	Alarm Sound.....	31			
6.2.15	Key Sound.....	31			
6.2.16	Connessione WLAN .....	32			
6.2.17	Connessione LAN .....	33			
6.2.18	Informazioni sull'apparecchio .....	34			
6.2.19	Ore di funzionamento .....	34			
6.2.20	Software .....	35			
6.2.21	Sbrinamento .....	35			
6.2.22	Download dei dati / Datalogging.....	36			
6.2.23	Calibrazione del sensore .....	36			
6.2.24	Allarme temperatura .....	37			
6.2.25	Allarme della porta .....	39			

Il costruttore si impegna costantemente al perfezionamento di tutti i tipi e modelli. Certi della vostra comprensione, ci riserviamo pertanto il diritto di apportare modifiche nella forma, negli equipaggiamenti e nella tecnica.

Simbolo	Spiegazione
	<p><b>Leggere le istruzioni</b></p> <p>Per apprendere tutti i vantaggi del vostro nuovo apparecchio, vi preghiamo di leggere attentamente le indicazioni contenute nelle presenti istruzioni.</p>
	<p><b>Maggiori informazioni su Internet</b></p> <p>Le istruzioni digitali con informazioni complementari e in altre lingue sono reperibili su Internet mediante codice QR posto nella parte anteriore delle istruzioni o inserendo il numero di assistenza alla pagina <a href="http://home.liebherr.com/fridge-manuals">home.liebherr.com/fridge-manuals</a>.</p> <p>Il numero di servizio è riportato sulla targhetta identificativa:</p>  <p><i>Fig. Rappresentazione esemplificativa</i></p>
	<p><b>Controllo dell'apparecchio</b></p> <p>Accertarsi che tutti i componenti non abbiano subito danni durante il trasporto. In caso di reclami rivolgersi al rivenditore o al servizio di assistenza clienti.</p>

Simbolo	Spiegazione
	<b>Differenze</b> Le istruzioni per l'uso sono valide per più modelli, pur non escludendo eventuali differenze. I paragrafi che si riferiscono solamente determinati apparecchi sono contrassegnati con un asterisco (*).
	<b>Istruzioni e risultati di procedura</b> Le istruzioni di procedura sono contrassegnate con ►. I risultati di procedura sono contrassegnati con ▷.
	<b>Video</b> I video per le apparecchiature sono disponibili sul canale YouTube di Liebherr-Hausgeräte.

Le presenti istruzioni per l'uso sono valide per:

- SCFvh 4002
- SCFvh 4032

## 1 Panoramica dell'apparecchio

### 1.1 Volume di fornitura

Accertarsi che tutti i componenti non abbiano subito danni durante il trasporto. In caso di reclami, rivolgersi al rivenditore o al servizio di assistenza clienti. (vedere 9.3 Servizio di assistenza clienti)

La fornitura comprende i seguenti componenti:

- Apparecchio stand-alone
- Dotazione \*
- Materiale di montaggio \*
- Istruzioni per l'uso
- Libretto del servizio assistenza
- Certificato di qualità \*
- Cavo di rete
- Kit di montaggio a parete

### 1.2 Panoramica dell'apparecchiatura e degli elementi in dotazione

SCFvh 4002

SCFvh 4032

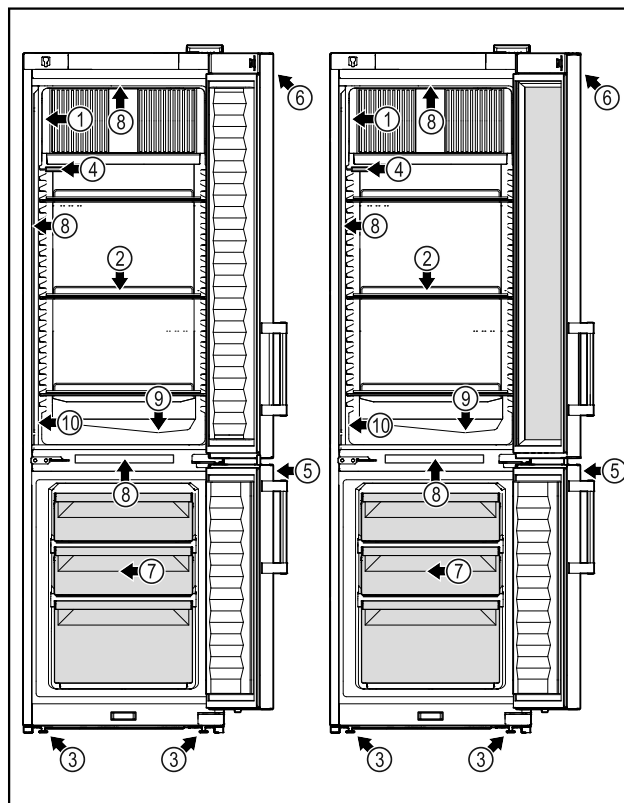


Fig. 1 Immagine a titolo di esempio

#### Elementi in dotazione

- |                                  |   |
|----------------------------------|---|
| (1) Targhetta di identificazione | (6) Elementi di comando e display della temperatura |
| (2) Griglie di supporto          | (7) Cassetto del congelatore                        |
| (3) Piedini regolabili           | (8) Illuminazione interna                           |
| (4) Sensore P                    | (9) Scarico dell'acqua di sbrinamento               |
| (5) Serratura                    | (10) Sensore del termostato di sicurezza            |

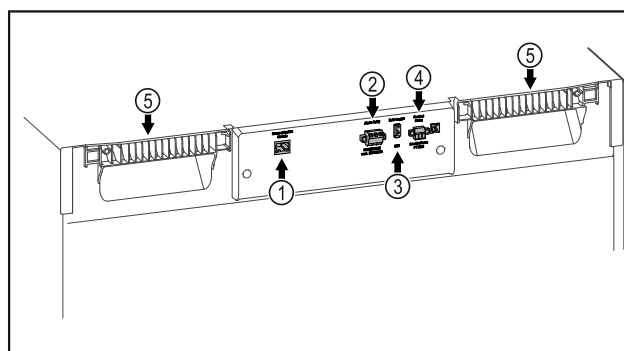


Fig. 2 Immagine a titolo di esempio

#### Elementi in dotazione

- |                                      |                            |
|--------------------------------------|----------------------------|
| (1) Interfaccia LAN/Wi-Fi*           | (4) Porta per il sensore P |
| (2) Uscita allarme a potenziale zero | (5) Ausilio di trasporto   |
| (3) Interfaccia USB                  |                            |

### 1.3 Attrezzature speciali

#### Nota

Gli accessori sono reperibili tramite il servizio di assistenza clienti (vedere 9.3 Servizio di assistenza clienti) e nello shop online Liebherr-Hausgeräte all'indirizzo [home.liebherr.com/shop/de/deu/zubehor.html](http://home.liebherr.com/shop/de/deu/zubehor.html).

# Panoramica dell'apparecchio

## SmartModule

L'apparecchiatura è dotata di uno SmartModule .

Si tratta in questo caso di un'interfaccia WLAN e LAN per la connessione tra un'apparecchiatura e un sistema di documentazione e allarme esterno, quale ad es. Liebherr SmartMonitoring.

Liebherr SmartMonitoring Dashboard non è disponibile in tutti i paesi. Verificare la disponibilità mediante il codice QR (vedere 6.2.16 Connessione WLAN ) inserendo il proprio modello.

## Equipaggiamento successivo di cassette

L'equipaggiamento successivo di sistemi a cassette in frigo-congelatori di Liebherr, utilizzati per la conservazione di materiali sensibili alla temperatura, quali medicinali da frigo e prodotti refrigerati, che devono soddisfare requisiti standard particolari, richiede una certificazione della temperatura. L'equipaggiamento successivo di cassette nei frigo-congelatori di Liebherr può comportare il deterioramento dei prodotti o danni ai prodotti conservati. Per questo motivo, eventuali retrofitting possono essere affidati solo ed esclusivamente a fornitori di servizi autorizzati dal produttore del frigo-congelatore.

## 1.4 Campo di applicazione dell'apparecchiatura

### Uso conforme

Questo frigo-congelatore da laboratorio è adatto alla conservazione professionale di prodotti a temperature comprese tra 3 °C e 16 °C nel vano frigorifero e tra -9 °C e -30 °C nel vano congelatore.

I prodotti tipici da conservare sono campioni di ricerca, reagenti, inventario di laboratorio, ecc.

Lo stoccaggio di sostanze sensibili alla temperatura richiede l'uso di un sistema di allarme indipendente e costantemente monitorato. Questo sistema di allarme deve essere progettato in modo tale che una persona responsabile possa rilevare qualsiasi condizione di allarme e adottare le misure appropriate.

### Uso non conforme previsto

Non utilizzare l'apparecchiatura per le seguenti applicazioni:

- Conservazione e refrigerazione di:
  - Sostanze chimicamente instabili, infiammabili o corrosive
  - Sangue, plasma o altri fluidi corporei per l'infusione, la somministrazione o l'introduzione nel corpo umano.
- Impiego in zone a rischio di esplosione.
- Impiego all'aperto o in aree umide e in presenza di spruzzi d'acqua.
- Utilizzo in zona giorno, in quanto non è possibile garantire una protezione

adeguata della ricezione radio in tali ambienti.\*

L'uso improprio dell'apparecchiatura può provocare il danneggiamento o il deterioramento dei prodotti conservati.

## Classi climatiche

La classe climatica dell'apparecchiatura è indicata sulla targhetta di identificazione.

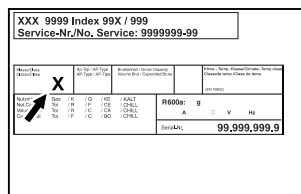


Fig. 3 Targhetta di identificazione

(X) La classe climatica indica le condizioni ambientali in cui l'apparecchiatura può essere utilizzata in modo sicuro.

Classe climatica (X)	Temperatura ambiente max	Umidità relativa dell'aria max
7	35 °C	75%

### Nota

La temperatura ambiente minima ammessa nel luogo di installazione è 10 °C.

In condizioni limite, può formarsi una leggera condensa sulla porta in vetro e sulle pareti laterali.

## 1.5 Emissione acustica dell'apparecchio

Il livello di pressione acustica dell'emissione ponderata A durante il funzionamento dell'apparecchio è inferiore a 70 dB(A) (potenza sonora rel. 1 pW).

## 1.6 Conformità

Il circuito del refrigerante è a tenuta stagna. Il dispositivo è conforme alle disposizioni di sicurezza pertinenti.

### Dichiarazione di conformità UE

Produttore/autorità rilas- LIEBHERR-HAUSGERÄTE LIENZ  
ciante: GMBH

Indirizzo: A-9900 Lienz, Dr. Hans  
Liebherr Straße 1

Il prodotto designato è conforme alle disposizioni delle seguenti direttive e normative europee:

(UE) 2019/2020, 2014/35/UE, 2014/30/UE, 2011/65/UE

Il modulo radio installato è conforme alla direttiva 2014/53/UE. Informazioni sul modulo radio (vedere 9.1 Dati tecnici) .

Il testo completo della dichiarazione di conformità UE è disponibile al seguente indirizzo Internet:  
[www.liebherr.com](http://www.liebherr.com)

### 1.7 Sostanze estremamente preoccupanti ai sensi del Regolamento REACH

Al seguente link è possibile verificare se l'apparecchiatura contiene sostanze estremamente preoccupanti ai sensi del Regolamento REACH: [home.liebherr.com/de/deu/de/liebherr-erleben/nachhaltigkeit/umwelt/scip/scip.html](http://home.liebherr.com/de/deu/de/liebherr-erleben/nachhaltigkeit/umwelt/scip/scip.html)

## 2 Avvertenze generali di sicurezza

Conservare accuratamente le presenti istruzioni per l'uso per poterle consultare in qualsiasi momento.

Se si cede l'apparecchiatura, consegnare anche le istruzioni per l'uso al nuovo proprietario.

Per utilizzare l'apparecchiatura in modo corretto e sicuro, leggere attentamente le presenti istruzioni per l'uso prima dell'impiego. Osservare sempre le istruzioni, le avvertenze di sicurezza e le indicazioni di avvertimento presenti. Sono importanti per poter installare e utilizzare l'apparecchiatura in modo sicuro e corretto.

#### Pericoli per l'utente:

- Questa apparecchiatura può essere utilizzata solo da personale tecnico e di laboratorio appositamente addestrato e che conosce tutte le misure di sicurezza per il lavoro in laboratorio. I bambini e le persone con ridotte capacità fisiche, sensoriali o mentali o con scarsa esperienza e conoscenza non devono mettere in funzione o manovrare questa apparecchiatura.
- La presa deve essere facilmente accessibile in modo da poter scollegare rapidamente l'apparecchiatura dall'alimentazione elettrica in caso di emergenza. Deve trovarsi fuori dalla zona posteriore dell'apparecchiatura.
- Quando si scollega l'apparecchiatura dalla rete, utilizzare sempre il connettore. Non tirare il cavo.
- In caso di guasto, estrarre il connettore di rete o disattivare il fusibile.
- **AVVERTIMENTO:** Non danneggiare il cavo di allacciamento alla rete. Non mettere in funzione l'apparecchio se il cavo di allacciamento alla rete è difettoso.
- **AVVERTIMENTO:** le prese multiple/gli attacchi multipli e altri dispositivi elettronici (come ad es. i trasformatori alogeni) non devono essere posizionati e utilizzati sul lato posteriore delle apparecchiature.

- **AVVERTIMENTO:** non chiudere le aperture di ventilazione nel corpo dell'apparecchiatura o nell'alloggiamento da incasso.
- Far eseguire le riparazioni e gli interventi sull'apparecchiatura solo dal servizio di assistenza clienti o da altro personale tecnico appositamente qualificato.
- Montare, collegare e smaltire l'apparecchiatura solo secondo le indicazioni riportate nelle istruzioni per l'uso.

#### Pericolo di incendio:

- Il refrigerante contenuto (indicazioni sulla targhetta di identificazione) rispetta gli standard di ecosostenibilità, ma è infiammabile. Il refrigerante fuoriuscito può incendiarsi.
  - **AVVERTIMENTO:** non danneggiare il circuito di refrigerazione.
  - non introdurre all'interno dell'apparecchio fonti di accensione.
  - **AVVERTIMENTO:** non utilizzare all'interno del vano frigorifero dispositivi elettrici che non siano del tipo indicato dal produttore.
  - In caso di fuoriuscita di refrigerante: eliminare le fiamme libere o le fonti di accensione in prossimità del punto di fuoriuscita. Aerare bene l'ambiente. Informare il servizio di assistenza clienti.
- Non utilizzare l'apparecchio in prossimità di gas esplosivi.
- Non conservare o utilizzare benzina o altri gas infiammabili nelle vicinanze dell'apparecchio.
- Non conservare nell'apparecchiatura sostanze esplosive, come ad esempio generatori di aerosol con gas propellente infiammabile. Tali bombolette spray sono riconoscibili dai dati riportati sull'etichetta stampata o da un simbolo di fiamma. I gas che fuoriescono possono incendiarsi a causa dei componenti elettrici.
- Tenere lontano dall'apparecchiatura candele accese, lampade e altri oggetti con fiamme libere per impedire che possano incendiare l'apparecchiatura.
- Conservare liquidi alcolici o altri contenitori contenenti alcol solo se chiusi ermeticamente. L'alcol che fuoriesce può incendiarsi a causa dei componenti elettrici.

#### Pericolo di caduta e ribaltamento:

- **ATTENZIONE:** per evitare pericoli dovuti all'instabilità dell'apparecchiatura, è neces-

## Avvertenze generali di sicurezza

sario fissarla correttamente come previsto dalle istruzioni.

- Non usare zoccoli, cassette, porte ecc. come pedane o punti di appoggio.

### Pericolo di congelamento, intorpidimento e dolore:

- Evitare il contatto prolungato della pelle con superfici fredde o con prodotti refrigerati/congelati oppure adottare misure di protezione, utilizzare ad es. guanti di protezione.

### Pericolo di lesioni e di danni:

- **AVVERTIMENTO:** non utilizzare dispositivi meccanici o altri strumenti per accelerare il processo di sbrinamento, a parte quelli consigliati dal produttore.
- **AVVERTIMENTO:** pericolo di lesioni a causa di scossa elettrica! Sotto la copertura ci sono elementi sotto tensione. Far sostituire o riparare l'illuminazione interna a LED solo dal servizio di assistenza clienti o da personale tecnico appositamente qualificato.
- **ATTENZIONE:** l'apparecchiatura può essere utilizzata solo con accessori originali del produttore o con accessori di altri fornitori approvati dal produttore. Il rischio di utilizzare accessori non approvati è a carico dell'utente.

### Pericolo di schiacciamento:

- Durante l'apertura e la chiusura della porta non toccare la cerniera. Le dita possono rimanere incastrate.

### Qualificazione del personale specializzato:

L'installazione, il controllo, la manutenzione e la messa in funzione dell'apparecchiatura devono essere eseguiti esclusivamente da personale qualificato che abbia familiarità con l'installazione, la messa in funzione e il funzionamento dell'apparecchiatura.

Con personale qualificato s'intendono le persone che, grazie alla loro formazione tecnica, alle loro conoscenze e alla loro esperienza, nonché alla conoscenza delle norme in materia, siano in grado di valutare ed eseguire i lavori a loro assegnati e di riconoscere i potenziali pericoli. Esse devono disporre di formazione, istruzione e autorizzazione a operare sull'apparecchiatura.

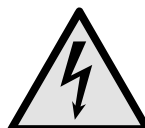
### Simboli sull'apparecchio:



Il simbolo può trovarsi sul compressore. Si riferisce all'olio presente nel compressore e indica il seguente pericolo: **può essere letale in caso di ingestione e penetrazione nelle vie respiratorie.** Questa avvertenza vale solo per il riciclaggio. Nel funzionamento normale non sussiste alcun pericolo.



**ATTENZIONE:** pericolo di incendio/materiali infiammabili. Il simbolo si trova sul compressore d'aria e segnala il pericolo di sostanze infiammabili. Non rimuovere l'adesivo.



Il simbolo si trova sul retro dell'apparecchiatura, nell'area del relè di allarme e richiama l'attenzione sul seguente pericolo: **Scossa elettrica!** Anche quando l'apparecchiatura è scollegata dalla rete elettrica, può essere ancora presente tensione parassita. Non rimuovere gli adesivi.



Questo adesivo o uno simile si può trovare sul lato posteriore dell'apparecchiatura. Indica che nella porta e/o nel corpo sono presenti pannelli isolanti sottovuoto o pannelli in perlite. Questa avvertenza vale solo per il riciclaggio. Non rimuovere l'adesivo.



**Li-ion**

Questo adesivo o uno simile si può trovare sul lato posteriore dell'apparecchiatura. Si riferisce alla batteria agli ioni di litio installata. Questa avvertenza vale solo per il riciclaggio. Non rimuovere gli adesivi.



### ATTENZIONE: superficie fredda!

Toccare solo con un'adeguata protezione per le mani.

Questo adesivo o uno simile potrebbe trovarsi sull'apparecchiatura e indica il pericolo di congelamento.

**Osservare le indicazioni di avvertimento e le altre avvertenze specifiche riportate negli altri capitoli:**

	<b>PERICOLO</b>	Indica una situazione di pericolo immediato che, se non evitata, provoca la morte o lesioni gravi.
	<b>AVVERTIMENTO</b>	Indica una situazione di pericolo che, se non evitata, potrebbe provocare la morte o lesioni gravi.
	<b>CAUTELA</b>	Indica una situazione di pericolo che, se non evitata, potrebbe provocare lesioni lievi o moderate.
	<b>ATTENZIONE</b>	Indica una situazione di pericolo che, se non evitata, potrebbe provocare danni materiali.
	<b>Nota</b>	Segnala indicazioni e consigli utili.



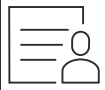
## 3 Funzionamento del display Touch & Swipe

Utilizzate l'apparecchiatura con il display Touch & Swipe. Con il display Touch & Swipe (denominato di seguito display) selezionate le funzioni dell'apparecchiatura toccandolo o scorrendolo. Se non eseguite alcuna azione sul display per 10 secondi, l'indicatore torna al menu di livello superiore o direttamente all'indicatore di stato.

### 3.1 Navigazione e spiegazione dei simboli

Nelle illustrazioni vengono utilizzati vari simboli per navigare con il display. La tabella seguente descrive questi simboli.

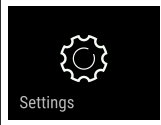

Simbolo	Descrizione
	<b>Toccare brevemente il display:</b> Attivazione/disattivazione della funzione. Confermare la selezione. Aprire il sottomenu.
	<b>Tenere premuto il display per un tempo specificato (ad es., 3 secondi):</b> Attivare/disattivare la funzione o il valore.
	<b>Scorrere verso destra o verso sinistra:</b> Navigare nel menu.
	<b>Toccare brevemente il simbolo indietro:</b> Consente di tornare indietro di un livello di menu.
	<b>Toccare il simbolo indietro per 3 secondi:</b> Consente di tornare all'indicatore di stato.
	<b>Toccare brevemente il simbolo indietro in alto a sinistra:</b> Consente di tornare indietro di un livello di menu.
	<b>Freccia con orologio:</b> Sono necessari più di 10 secondi prima che venga visualizzato il seguente indicatore nel display.
	<b>Freccia indicante l'ora:</b> È necessario il tempo specificato prima che venga visualizzato il seguente indicatore nel display.
	<b>Simbolo "Apri menu delle impostazioni":</b> Accedere al menu delle impostazioni e aprirlo. Se necessario: Passare alla funzione desiderata nel menu delle impostazioni. (vedere 3.2.1 Aprire il menu delle impostazioni)

Simbolo	Descrizione
	<b>Aprire l'icona "Menu esteso":</b> Accedere al menu esteso e aprirlo. Se necessario: Passare alla funzione desiderata nel menu esteso. (vedere 3.2.2 Apertura menù esteso)
Nessuna azione entro 10 secondi	Se non eseguite alcuna azione sul display per 10 secondi, l'indicatore torna al menu di livello superiore o direttamente all'indicatore di stato.
Aprire lo sportello e richiuderlo.	Se aprite lo sportello e lo richiudete immediatamente, l'indicatore torna direttamente all'indicatore di stato.

Nota: Le illustrazioni del display sono riportate in inglese.

### 3.2 Menu

Le funzioni dell'apparecchiatura sono distribuite in diversi menu:

Menu	Descrizione
Menu principale	Quando accendete l'apparecchiatura, si accede automaticamente al menu principale. Da qui è possibile accedere alle funzioni principali dell'apparecchiatura, al menu impostazioni e al menu esteso.
 Settings Menu delle impostazioni	Il menu delle impostazioni contiene funzioni aggiuntive per la configurazione dell'apparecchiatura.
 HCM Menu esteso	Il menu esteso contiene funzioni speciali per la configurazione dell'apparecchiatura. L'accesso al menu esteso è protetto dal codice numerico <b>151</b> .

#### 3.2.1 Aprire il menu delle impostazioni

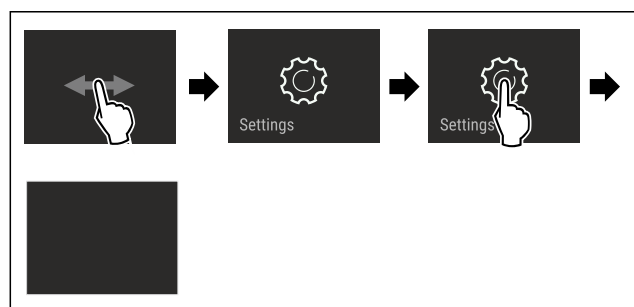


Fig. 4 Immagine a titolo di esempio

- ▶ Eseguire le operazioni come mostrato in figura.
- ▷ Il menu delle impostazioni è aperto.
- ▶ Se necessario: Passare alla funzione desiderata.

# Avviamento

## 3.2.2 Apertura menù esteso

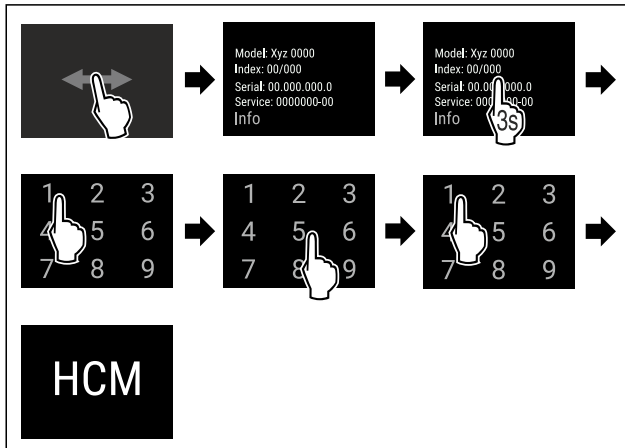


Fig. 5 Accesso con codice numerico 151

- ▶ Eseguire le operazioni come mostrato in figura.
- ▷ Il menù esteso è aperto.
- ▶ Se necessario: Passare alla funzione desiderata.

## 3.3 Modalità di sospensione

Se non toccate il display per 1 minuto, questo passa alla modalità di sospensione. In modalità di sospensione, la luminosità del display è attenuata.

### 3.3.1 Uscire dalla modalità di sospensione

- ▶ Toccare brevemente il display con il dito.
- ▷ La modalità di sospensione è terminata.

## 4 Avviamento

### 4.1 Condizioni di installazione



#### AVVERTENZA

Pericolo di incendio a causa dell'umidità!

Se gli elementi sotto corrente o il cavo di allacciamento alla rete si bagnano, si può verificare un cortocircuito.

- ▶ L'apparecchio è progettato per l'utilizzo in ambienti chiusi. Non utilizzare l'apparecchio all'aperto o in ambienti umidi e caratterizzati da spruzzi d'acqua.

#### 4.1.1 Sito di installazione



#### AVVERTENZA

Fuoriuscita di refrigerante e olio!

Incendio. Il refrigerante contenuto nell'apparecchiatura è ecologico, ma infiammabile. Anche l'olio contenuto nell'apparecchiatura è infiammabile. Il refrigerante e l'olio che fuoriescono possono incendiarsi se presenti in concentrazioni considerevolmente alte e se entrano in contatto con una fonte di calore esterna.

- ▶ Non danneggiare i tubi del circuito del refrigerante e del compressore.

- Non installare l'apparecchiatura in luogo esposto alle radiazioni solari dirette, accanto a una cucina, termosifone e simili fonti di calore.
- Il luogo di installazione ottimale è una stanza asciutta e ben areata.
- Se l'apparecchiatura è installata in un ambiente molto umido, sul lato esterno dell'apparecchiatura può formarsi della condensa.

Assicurare sempre una buona ventilazione nell'ambiente di installazione.

- Quanto maggiore è la quantità di refrigerante nell'apparecchiatura, tanto più grande deve essere l'ambiente in cui si installa l'apparecchiatura. In locali troppo piccoli in caso di perdite può formarsi una miscela infiammabile di aria e gas. A ogni 8 g di refrigerante devono corrispondere almeno 1 m<sup>3</sup> del locale di installazione. I dati relativi al refrigerante contenuto sono riportati sulla targhetta identificativa nel vano interno dell'apparecchiatura.
- Il pavimento del luogo d'installazione deve essere piano e livellato.
- Il luogo d'installazione deve essere in grado di sopportare il peso dell'apparecchiatura, compreso lo stoccaggio massimo. (vedere 9.1 Dati tecnici)
- Uso non consentito in aree a rischio di esplosione.

### 4.1.2 Collegamento elettrico



#### AVVERTENZA

Pericolo di incendio dovuto a un'installazione non corretta! Se il cavo di alimentazione o la spina toccano il lato posteriore dell'apparecchiatura, le vibrazioni dell'apparecchiatura possono danneggiare il cavo di alimentazione o la spina, causando un cortocircuito.

- ▶ Durante l'installazione dell'apparecchiatura, accertarsi che non vi siano cavi di alimentazione incastrati sotto l'apparecchiatura.
- ▶ Installare l'apparecchio in modo da evitare il contatto con il connettore o con il cavo di rete.
- ▶ Non collegare nessuna apparecchiatura alle prese sul lato posteriore dell'apparecchiatura.
- ▶ Le prese multiple o gli attacchi multipli e altri dispositivi elettronici (come ad es. i trasformatori alogeni) **non** devono essere posizionati e utilizzati sul lato posteriore delle apparecchiature.

### 4.2 Dimensioni dell'apparecchiatura

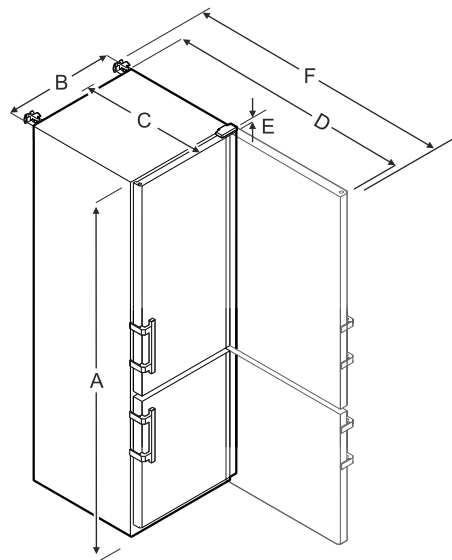


Fig. 6 Immagine a titolo di esempio

	SCFvh 4002, SCFvh 4032
A	2044 mm
B	597 mm
C	654 mm
D	1203 mm



	<b>SCFvh 4002, SCFvh 4032</b>
<b>E</b>	23 mm
<b>F</b>	1241 mm

**A** = altezza dell'apparecchiatura compresi i piedini / le rotelle

**B** = larghezza dell'apparecchiatura senza maniglia [prof. maniglia = 45 mm]

**C** = profondità dell'apparecchiatura senza maniglia [prof. maniglia = 45 mm]

**D** = profondità dell'apparecchiatura con porta aperta

**E** = altezza della cerniera

**F** = profondità dell'apparecchiatura con sporgenza della maniglia e protezione antiribaltamento

## 4.3 Trasporto dell'apparecchiatura



### AVVERTENZA

Pericolo di lesioni a causa di pezzi di vetro!\*

In caso di trasporto a un'altezza superiore a 1500 m, le lastre di vetro della porta possono frantumarsi. Le schegge sono appuntite e possono provocare gravi lesioni.

► Adottare misure protettive adeguate.



### AVVERTENZA

Pericolo di lesioni e danni dovuti al ribaltamento dell'apparecchiatura!

► Prestare attenzione ai pavimenti irregolari e alle rampe quando si trasporta l'apparecchiatura.

**Per il trasporto dell'apparecchiatura attenersi a quanto segue:**

- Trasportare l'apparecchiatura in posizione verticale.
- Trasportare l'apparecchiatura ricorrendo all'aiuto di altre due persone.

**All'atto della prima messa in funzione:**

- Trasportare l'apparecchiatura imballata.

**Per il trasporto dell'apparecchiatura dopo la prima messa in funzione (ad es. per il trasloco o la pulizia):**

- Svuotare l'apparecchiatura.
- Bloccare la porta contro l'apertura accidentale.

## 4.4 Disimballaggio l'apparecchiatura

- Verificare che l'apparecchiatura e l'imballaggio non abbiano subito danni durante il trasporto. Se si sospetta la presenza di danni, rivolgersi immediatamente al fornitore. Non collegare l'apparecchiatura all'alimentazione.
- Rimuovere dal retro o dalle pareti laterali dell'apparecchiatura tutti i materiali di imballaggio che possano ostacolare l'installazione e / o la ventilazione corretta.

## 4.5 Montaggio della maniglia della porta

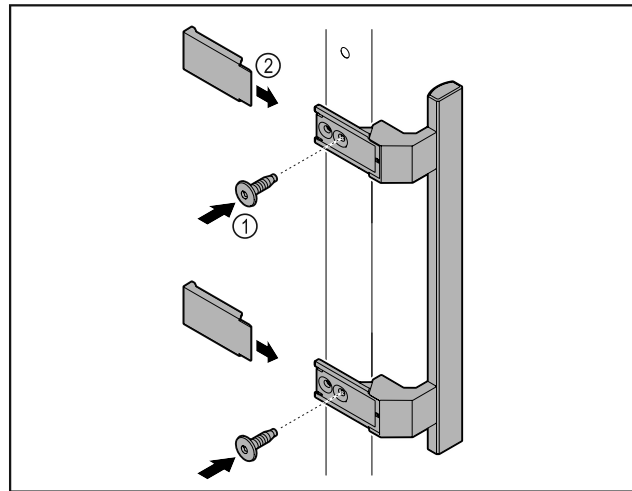


Fig. 7

- Montare sulla porta la maniglia contenuta nella confezione con le viti annesse Fig. 7 (1).
- Applicare la copertura Fig. 7 (2).

## 4.6 Montaggio della protezione antiribaltamento

Attrezzi

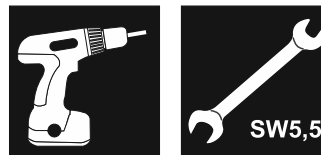


Fig. 8



### AVVERTENZA

Pericolo di lesioni e danni a causa di apparecchiatura instabile!

Pericolo di morte e danni materiali all'apparecchiatura. Nell'estrarre ripiani del tutto carichi dall'apparecchiatura, quest'ultima può ribaltarsi.

► Prima di mettere in funzione l'apparecchiatura: montare la protezione antiribaltamento come riportato nelle istruzioni.

Fissare l'apparecchiatura contro il ribaltamento.

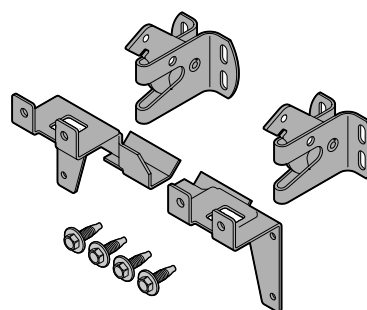


Fig. 9

Il sistema anti-ribaltamento è incluso nel dispositivo. È composto da due componenti di tenuta, due ganci di sicurezza e quattro viti autofilettanti (4 x 14).

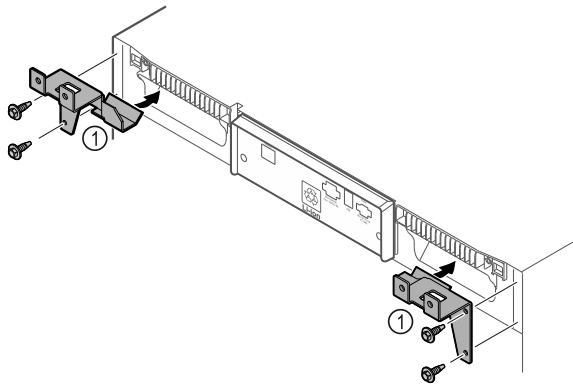


Fig. 10

- ▶ Montare i componenti di tenuta Fig. 10 (1) con viti autofilettanti sul dispositivo.
- ▶ Spingere verso la parete l'apparecchiatura con i fermi montati.

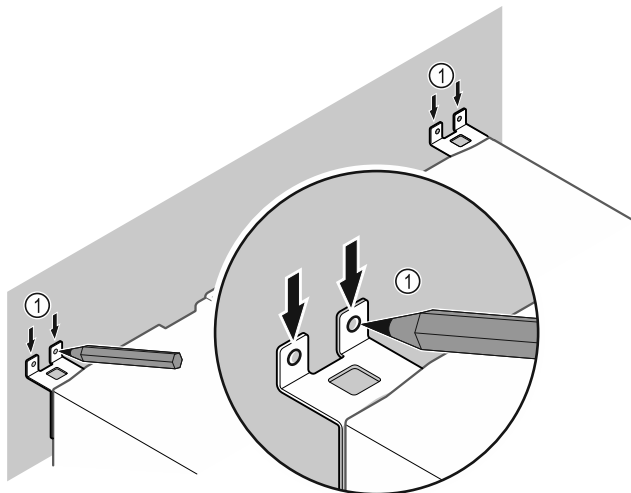


Fig. 11

- ▶ Apporre i contrassegni alla parete Fig. 11 (1).
- ▶ Rimuovere l'apparecchiatura.

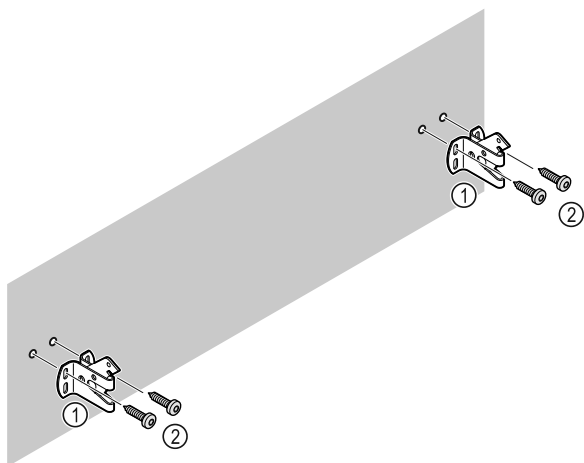


Fig. 12

Utilizzare il materiale di fissaggio adatto (ad es. tasselli) e punti di fissaggio sufficienti, in funzione del tipo di parete (legno, calcestruzzo).

- ▶ Fissare i ganci.

## 4.7 Installazione dell'apparecchiatura



### ATTENZIONE

Pericolo di lesioni e danneggiamento!

- ▶ Installare l'apparecchiatura con l'ausilio di 2 persone.



### ATTENZIONE

Pericolo di lesioni e danneggiamento!

La porta può urtare contro la parete e danneggiarsi. In caso di porte di vetro, il vetro danneggiato può provocare lesioni!

- ▶ Proteggere la porta di vetro dagli urti contro la parete. Applicare alla parete dei fermaporta, ad es. dei feltrini.

- ▶ Allacciare tutti i componenti necessari (ad es. cavo di alimentazione) sul lato posteriore dell'apparecchiatura e disporli lateralmente.

### Nota

I cavi possono danneggiarsi!

- ▶ Non schiacciare i cavi mentre si spinge indietro l'apparecchiatura.

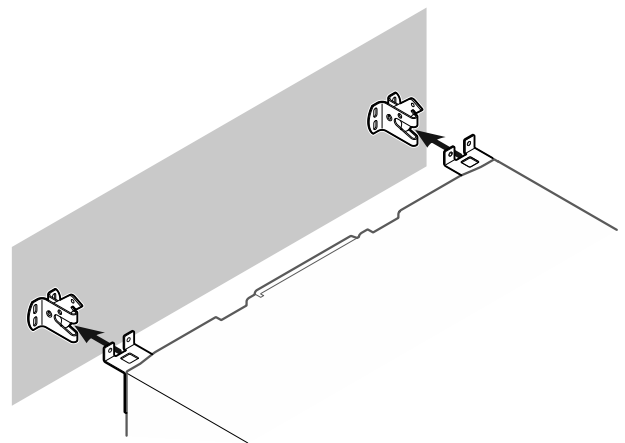


Fig. 13

- ▶ Spingere l'apparecchiatura verso la parete in modo che i fermi si innestino nei ganci.
- ▷ L'apparecchiatura ora è protetta contro il ribaltamento.
- ▷ È possibile sbloccarla nuovamente arretrando i ganci di sicurezza.

## 4.8 Allineamento dell'apparecchiatura

### ATTENZIONE

Il corpo dell'apparecchiatura è deformato e la porta non si chiude.

- ▶ Allineare l'apparecchiatura in senso orizzontale e verticale.
- ▶ Compensare le irregolarità del pavimento con i piedini regolabili.



### AVVERTENZA

Regolazione errata dell'altezza del piedino regolabile!

Lesioni da gravi a mortali. Una regolazione errata dell'altezza può provocare l'allentamento della parte inferiore del piedino regolabile e il ribaltamento dell'apparecchiatura.

- ▶ Non svitare troppo il piedino regolabile.

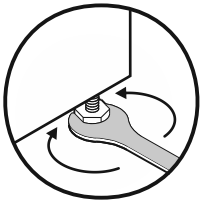


Fig. 14

**Per sollevare l'apparecchiatura:**

- ▶ ruotare il piedino regolabile in senso orario.

**Per abbassare l'apparecchiatura:**

- ▶ ruotare il piedino regolabile in senso antiorario.

## 4.9 Installazione di più apparecchiature

**ATTENZIONE**

Rischio di danni dovuti alla condensa tra le pareti laterali!

- ▶ Non collocare l'apparecchiatura direttamente accanto a un altro frigorifero.
- ▶ Osservare una distanza di 3 cm tra le apparecchiature.
- ▶ Posizionare più apparecchiature una accanto all'altra solo fino a temperature di 35 °C e 65% di umidità.
- ▶ Se l'umidità è maggiore, aumentare la distanza tra le apparecchiature.

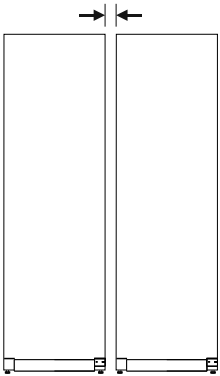


Fig. 15 Installazione Side-by-Side

**Nota**

Presso il servizio di assistenza clienti Liebherr è disponibile come accessorio un kit per l'installazione Side-by-Side. (vedere 9.3 Servizio di assistenza clienti)

## 4.10 Dopo l'installazione

- ▶ Rimuovere le pellicole protettive. \*
- ▶ Pulire l'apparecchiatura. (vedere 8.3 Pulizia dell'apparecchio)
- ▶ Se necessario: disinfettare l'apparecchiatura.
- ▶ Conservare la fattura per avere a disposizione i dati dell'apparecchiatura e del rivenditore in caso di assistenza.

## 4.11 Smaltimento dell'imballaggio



**AVVERTENZA**

Pericolo di soffocamento a causa del materiale d'imballaggio e di film!

- ▶ Non lasciare giocare i bambini con il materiale d'imballaggio.

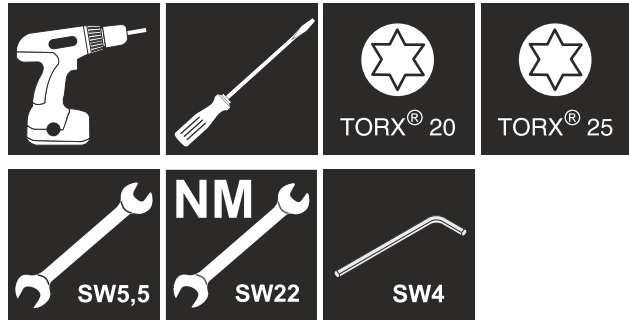
L'imballaggio è realizzato con materiali riutilizzabili:

- Cartone ondulato/cartone
- Pezzi di schiuma di polistirolo

- Film e buste di polietilene
- Reggette in polipropilene
- Telaio di legno inchiodato con disco in polietilene\*
- ▶ Conferire il materiale di imballaggio presso un centro di raccolta autorizzato.

## 4.12 Inversione dell'incernieratura della porta

**Attrezzo**



**AVVERTENZA**

Pericolo di lesioni a causa della sostituzione impropria della cerniera della porta!

- ▶ Far eseguire la sostituzione della cerniera della porta esclusivamente da personale tecnico.



**AVVERTENZA**

Pericolo di lesioni e danni materiali in seguito all'elevato peso della porta!

- ▶ Eseguire la modifica solo se si è in grado di sostenere un peso di 25 kg.
- ▶ Eseguire la modifica solo con l'ausilio di due persone.

**ATTENZIONE**

Componenti sotto tensione!

Danno a componenti elettrici.

- ▶ Estrarre la spina di rete prima di eseguire la sostituzione della cerniera della porta.

- ▶ Aprire la porta.

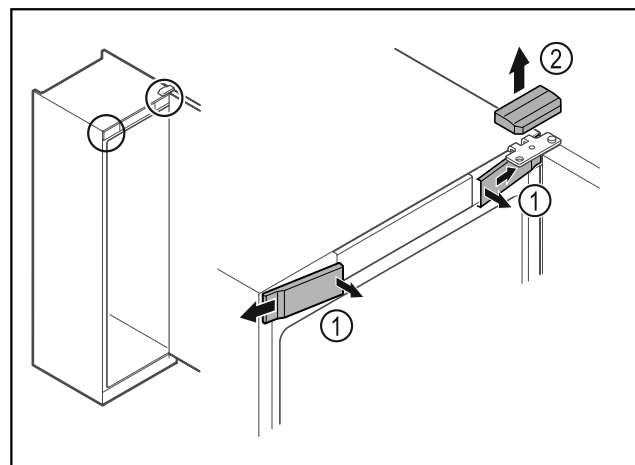


Fig. 16

- ▶ Disinnestare le coperture anteriori Fig. 16 (1) dall'interno ed estrarle lateralmente.
- ▶ Rimuovere la copertura superiore Fig. 16 (2) sollevandola verso l'alto.

# Avviamento

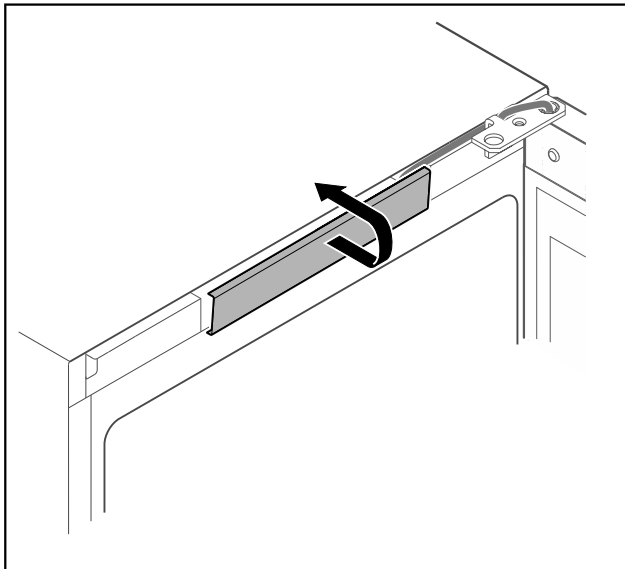


Fig. 17

- Disinnestare la copertura centrale e rimuoverla.

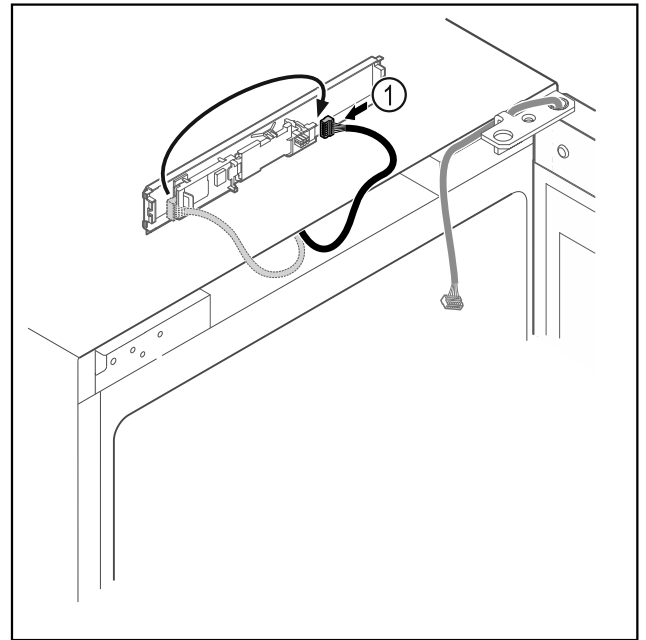


Fig. 19

- Scambiare la posizione del connettore Fig. 19 (1) sulla scheda.

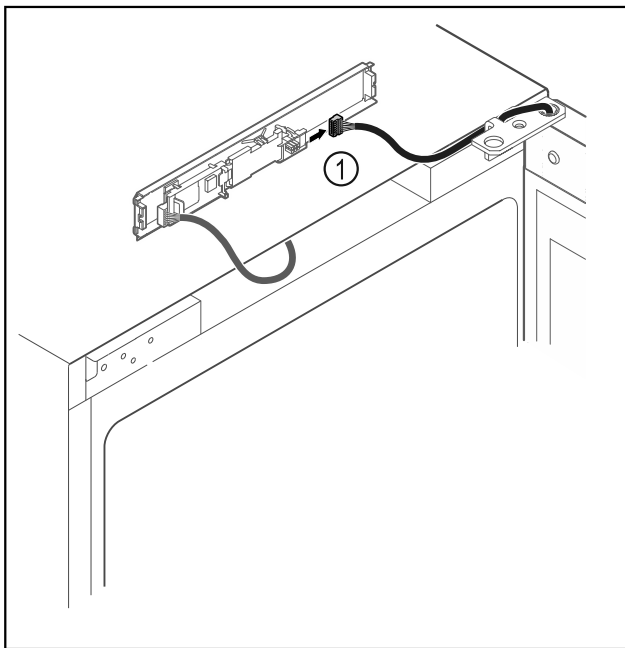


Fig. 18

- Scollegare il connettore Fig. 18 (1) dalla scheda.

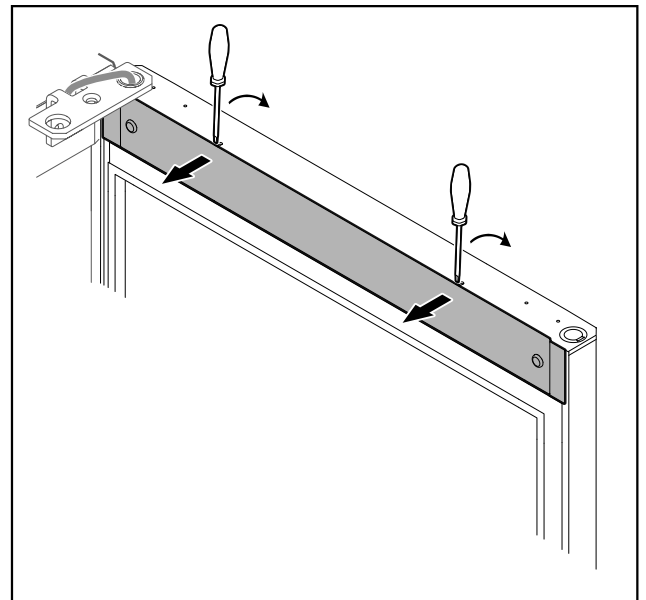


Fig. 20

- Con un piccolo cacciavite disinnestare la copertura e rimuoverla.

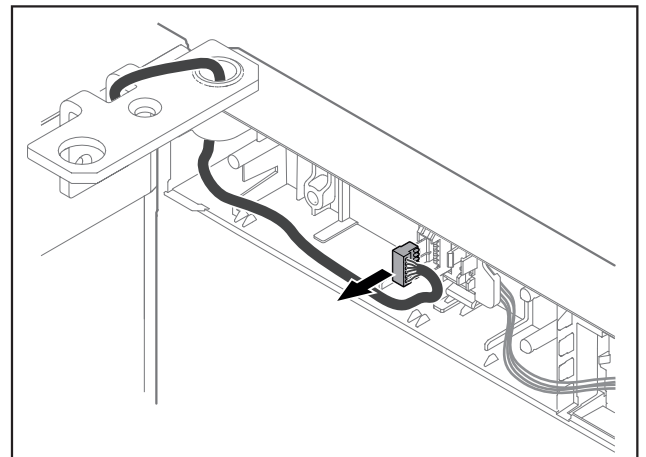


Fig. 21

- Rimuovere il connettore dal supporto connettori.

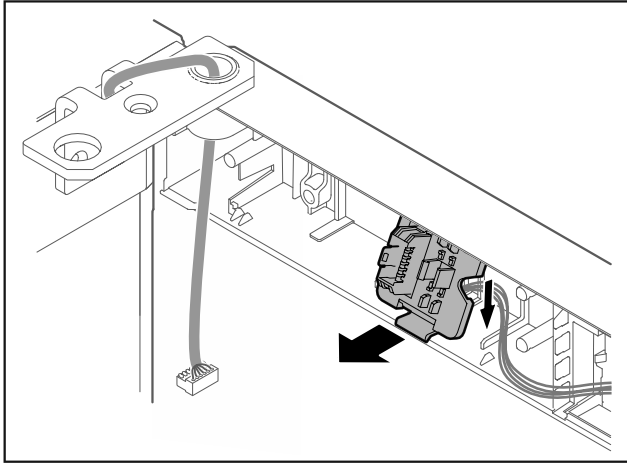


Fig. 22 La posizione di installazione del porta-connettore può essere ruotata di 180°.

- Disinnestare il porta-connettore.

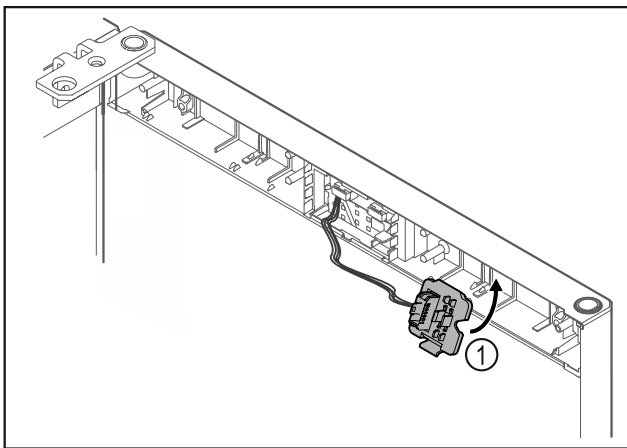


Fig. 23

- Innestare il supporto connettori Fig. 23 (1) sul lato opposto.

## ATTENZIONE

Pericolo di lesioni a causa del distacco della porta!

- Tenere ferma la porta.

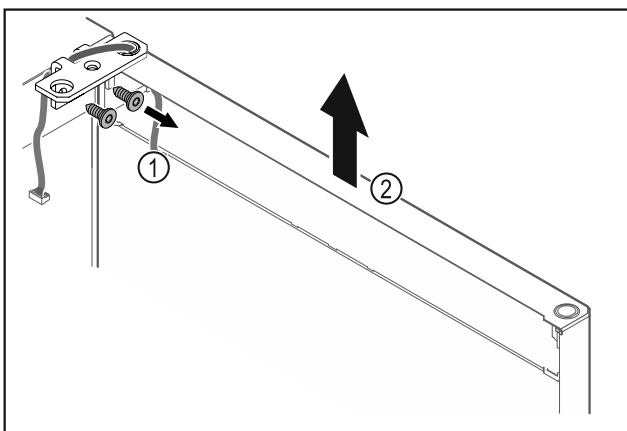


Fig. 24

- Svitare la cerniera angolare Fig. 24 (1).
- Sollevare la porta con la cerniera angolare Fig. 24 (2) di ca. 200 mm verso l'alto in senso orizzontale e rimuoverla.
- Appoggiare con cautela la porta su una base morbida.

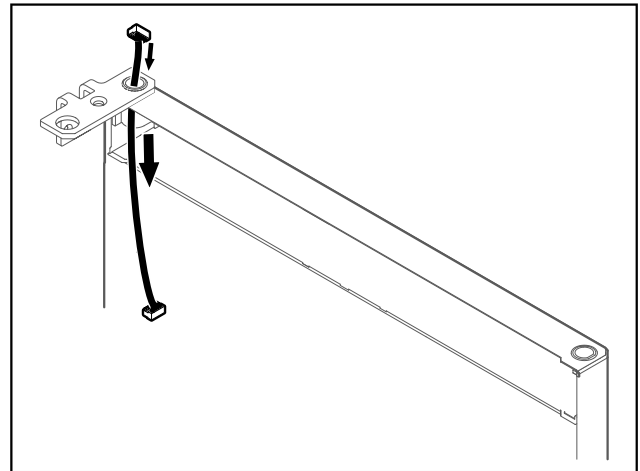


Fig. 25

- Estrarre con cautela il cavo.

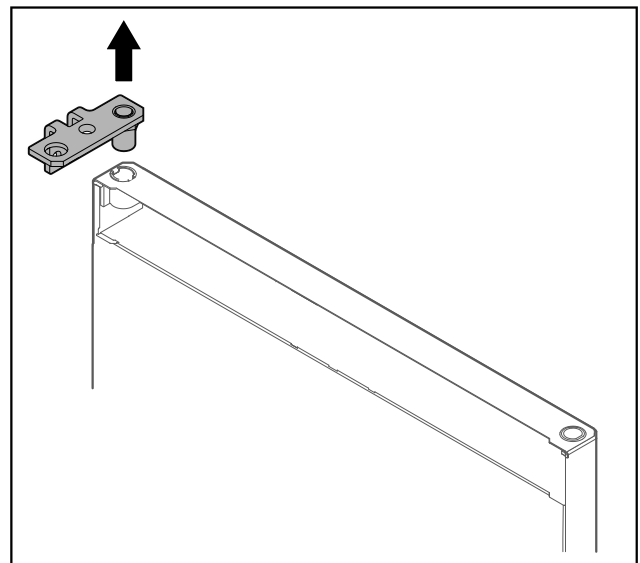


Fig. 26

- Estrarre la cerniera angolare.

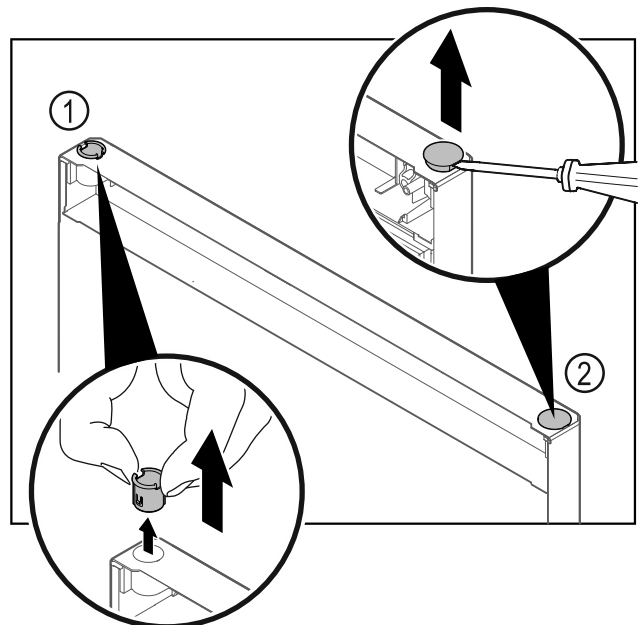


Fig. 27 Porta del vano frigorifero

- Estrarre la boccola cerniera Fig. 27 (1) con le dita.
- Con un cacciavite a testa a intaglio sollevare con cautela il tappo Fig. 27 (2) ed estrarlo.

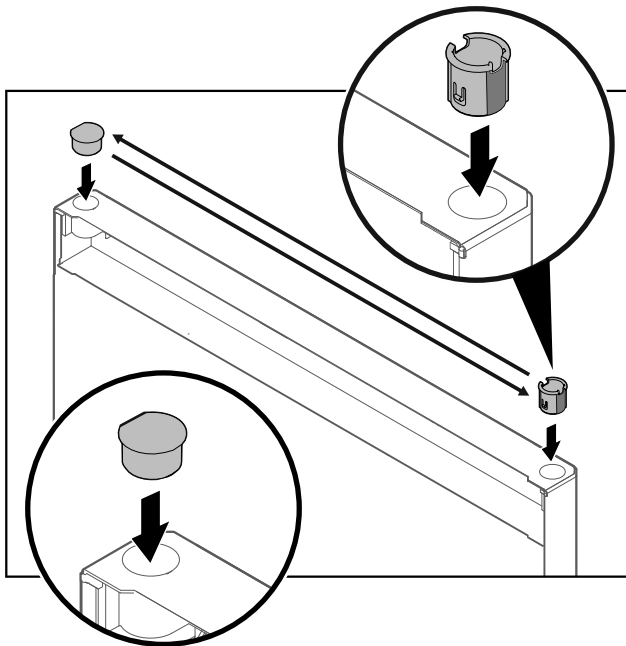


Fig. 28 Porta del vano frigorifero

- Inserire la boccola cerniera e il tappo sul rispettivo lato opposto (i lati appiattiti sono rivolti verso l'esterno).

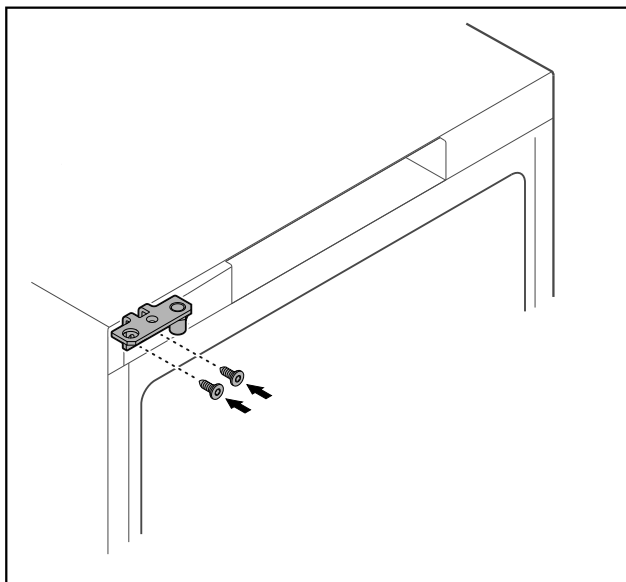


Fig. 29

- Spostare la cerniera angolare sul lato opposto.



## AVVERTENZA

Pericolo di lesioni e danni materiali a causa del distacco della porta!

- Serrare il perno di supporto alla coppia prescritta.

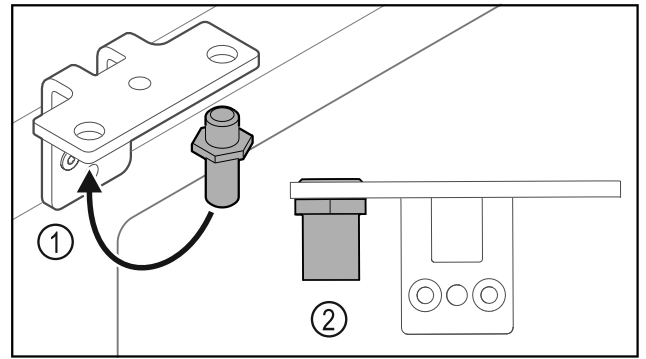


Fig. 30

- Spostare il perno Fig. 30 (1) nella cerniera angolare.
- Serrare il perno Fig. 30 (2) con una **coppia di 12 Nm**.
- Svitare nuovamente la cerniera angolare.

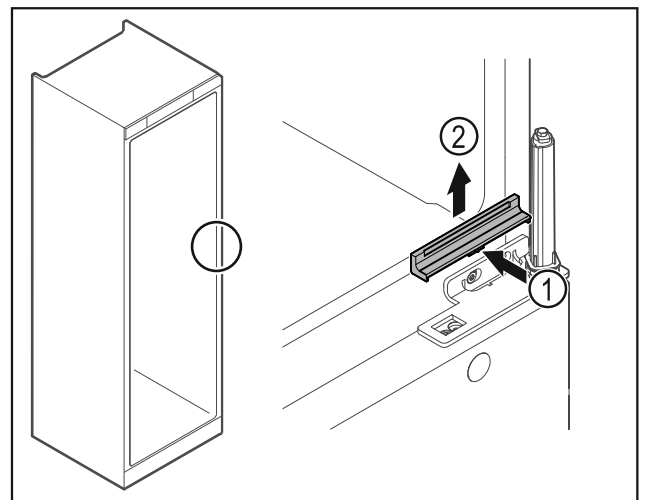


Fig. 31

- Premere leggermente la copertura Fig. 31 (1) al centro e rimuoverla sollevandola verso l'alto Fig. 31 (2).

## ATTENZIONE

Pericolo di lesioni a causa della molla tesa!

- Non disassemblare il sistema di chiusura della porta Fig. 32 (1).

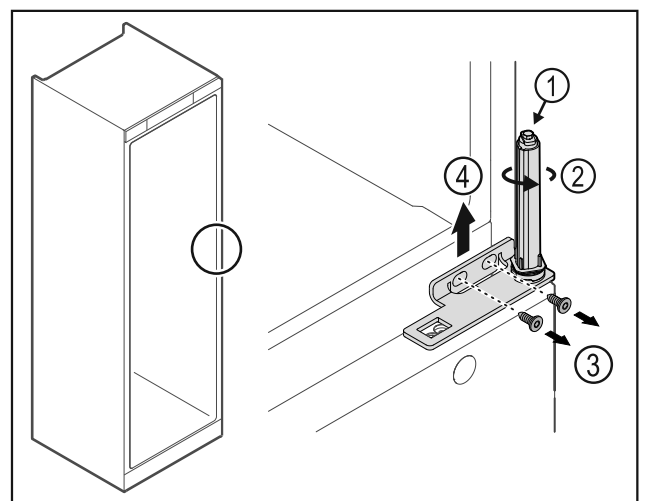


Fig. 32

- Ruotare il sistema di chiusura Fig. 32 (2) finché non si innesta con un clic.
- ▷ Il pretensionamento del sistema di chiusura è scaricato.

## Nota

- Tenere ferma la porta.



- ▶ Svitare le viti Fig. 32 (3), rimuovere la cerniera angolare Fig. 32 (4) verso l'alto.

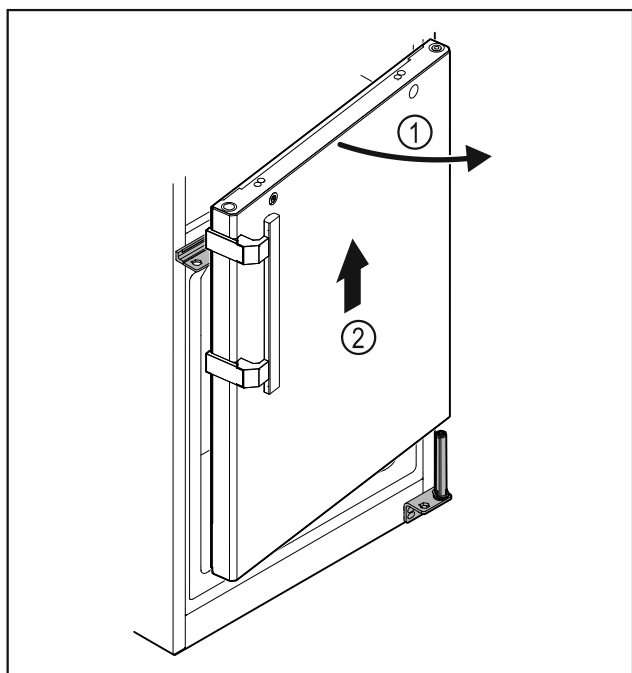


Fig. 33

- ▶ Aprire di poco la porta Fig. 33 (1), sollevarla di ca. 200 mm verso l'alto in senso orizzontale e rimuoverla Fig. 33 (2).
- ▶ Appoggiare con cautela la porta su una base morbida.

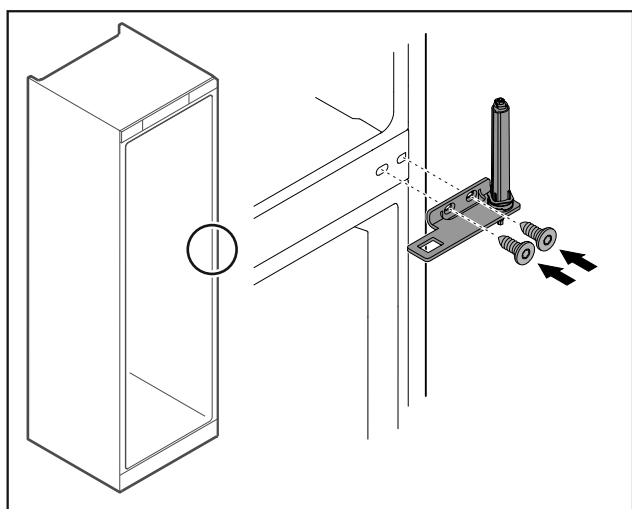


Fig. 34

- ▶ Riavvitare la cerniera angolare.

### Nota

È necessario spostare la maniglia su entrambe le porte.

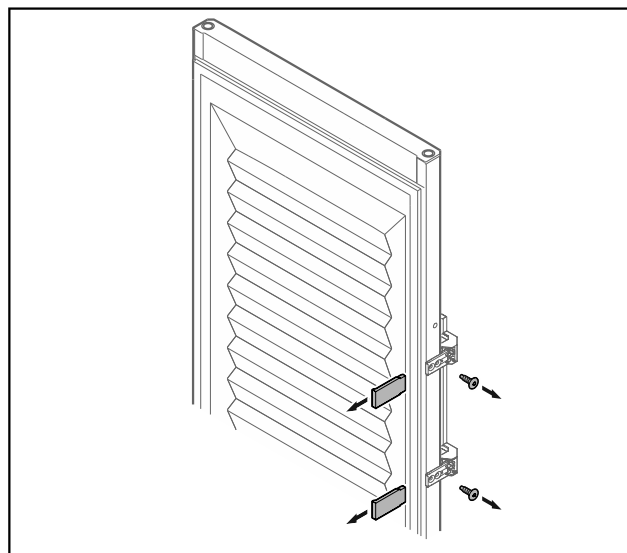


Fig. 35 Porta in materiale espanso\*

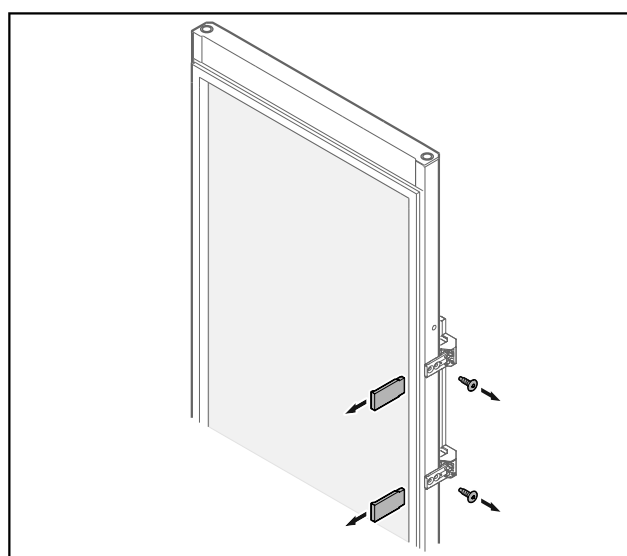
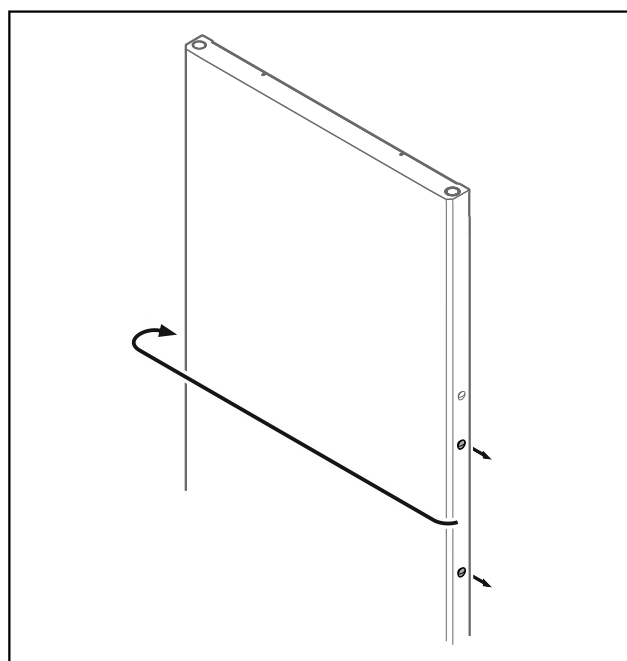


Fig. 36 Porta di vetro\*

- ▶ Rimuovere i pannelli.
- ▶ Svitare la maniglia.



# Avviamento

Fig. 37

- Spostare i tappi sul lato opposto.

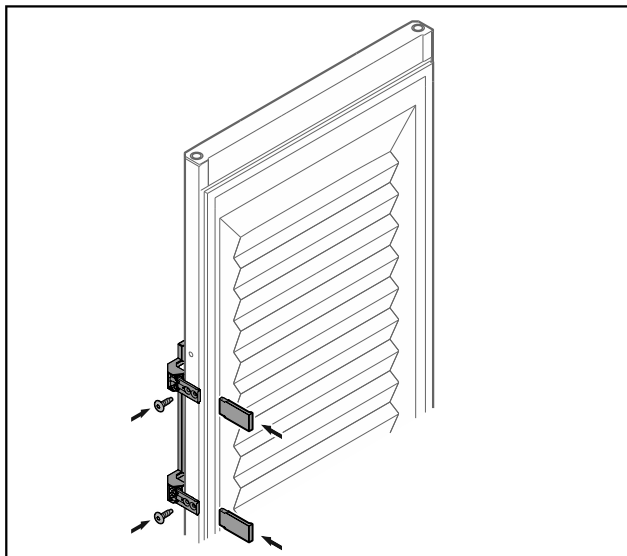


Fig. 38 Porta in materiale espanso\*

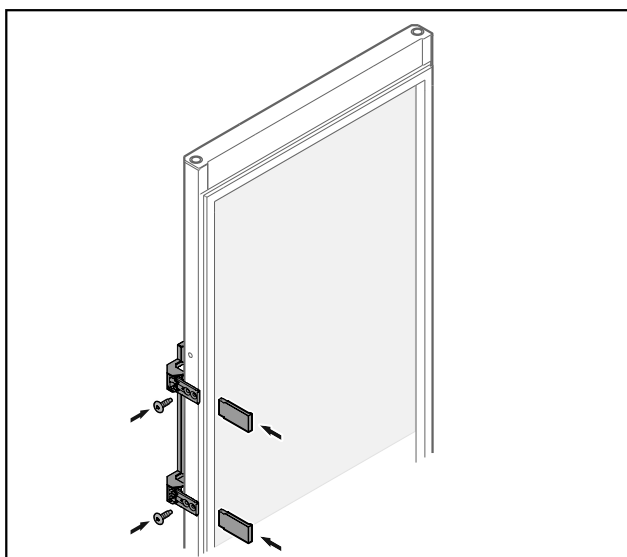


Fig. 39 Porta di vetro\*

- Avvitare la maniglia sul lato opposto.
- Applicare i pannelli.

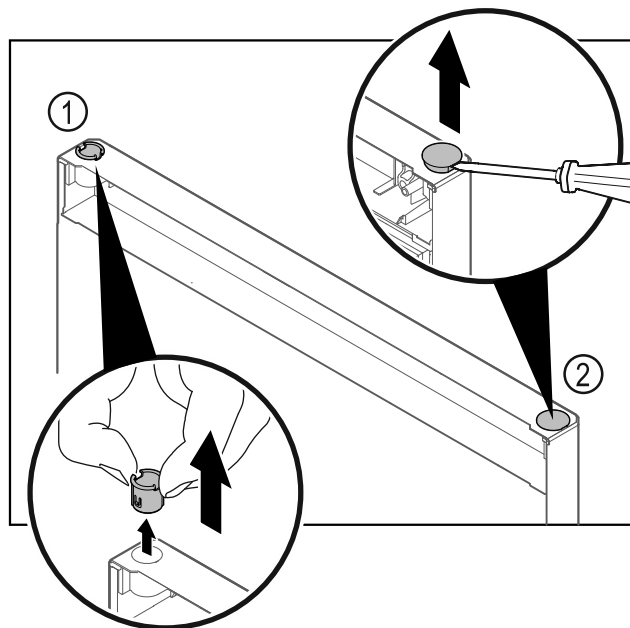


Fig. 40 Porta del vano congelatore

- Estrarre la boccola cerniera Fig. 40 (1) con le dita.
- Con un cacciavite a testa a intaglio sollevare con cautela il tappo Fig. 40 (2) ed estrarlo.

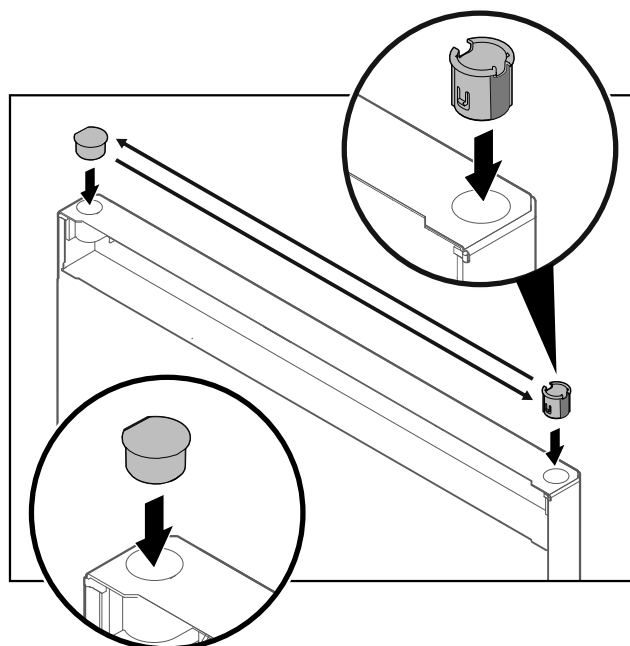


Fig. 41 Porta del vano congelatore

- Inserire la boccola cerniera e il tappo sul rispettivo lato opposto (i lati appiattiti sono rivolti verso l'esterno).

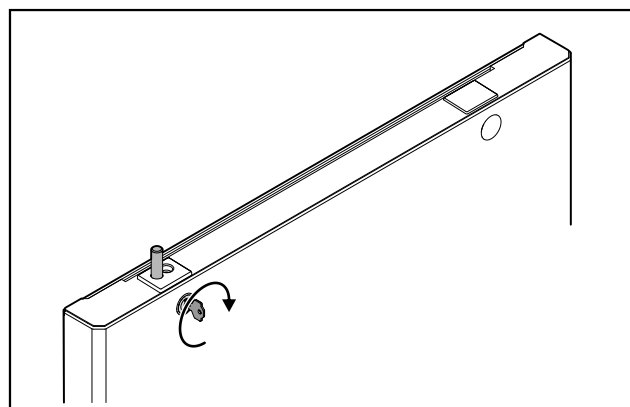


Fig. 42 Porta del vano congelatore

- Bloccare la serratura.

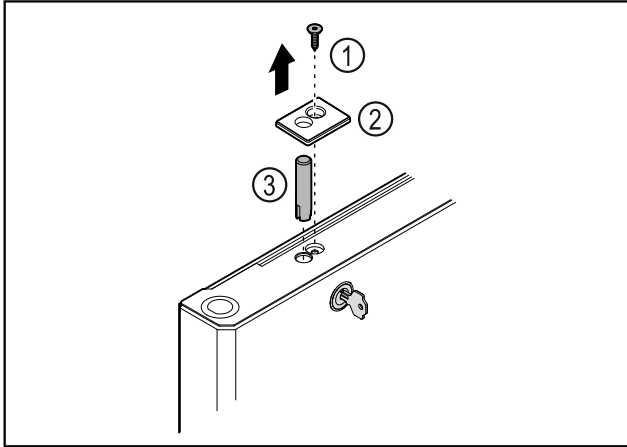


Fig. 43

- Rimuovere la vite Fig. 43 (1).
- Disinnestare la copertura Fig. 43 (2) con l'ausilio di un piccolo cacciavite e rimuoverla.
- Estrarre il perno della serratura Fig. 43 (3).

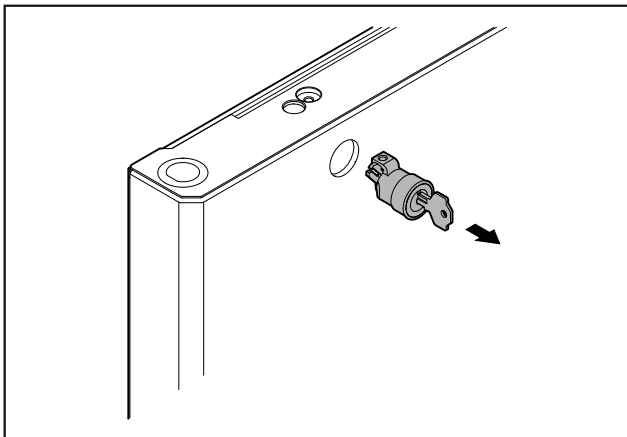


Fig. 44

- Estrarre la serratura.

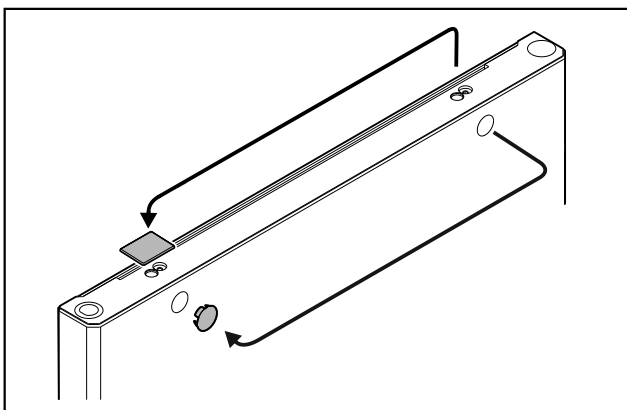


Fig. 45

- Spostare le coperture sul lato opposto.

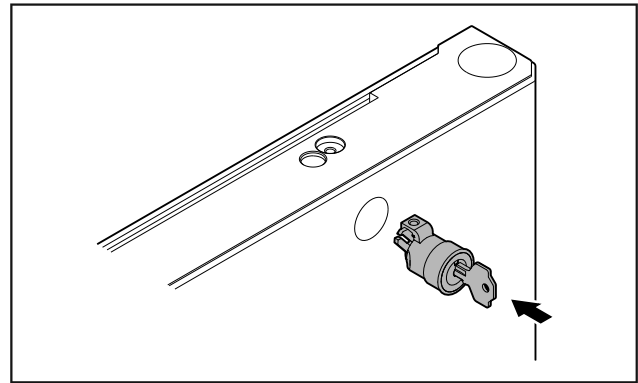


Fig. 46

- Inserire la serratura.

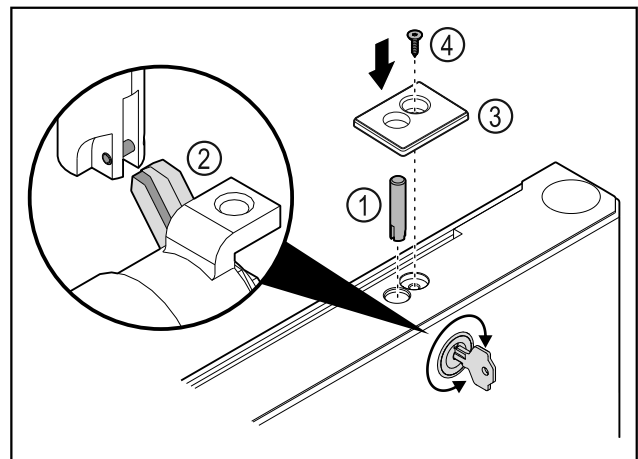


Fig. 47

- Inserire il perno della serratura Fig. 47 (1).
- Ruotare leggermente la serratura in modo che il rispettivo perno Fig. 47 (2) si innesti nella fessura della serratura.
- Inserire la copertura Fig. 47 (3).
- Inserire la vite Fig. 47 (4).

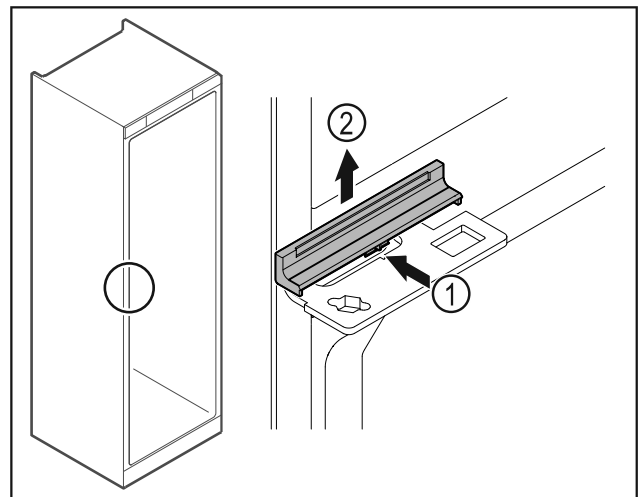


Fig. 48

- Premere leggermente la copertura Fig. 48 (1) al centro e rimuoverla sollevandola verso l'alto Fig. 48 (2).

# Avviamento

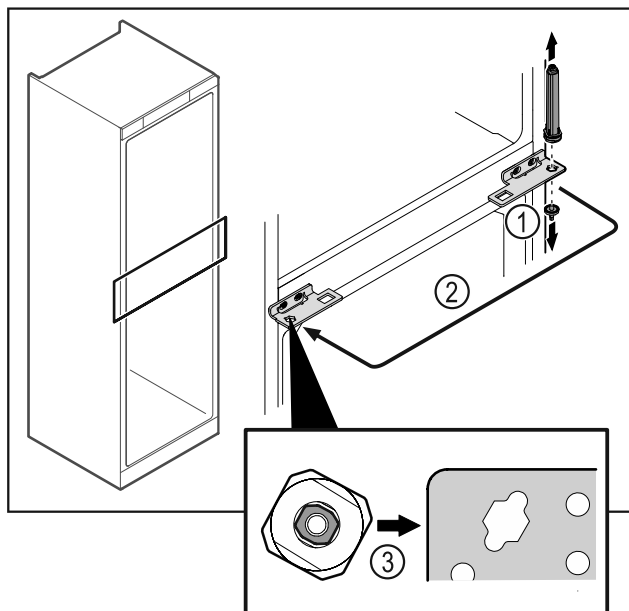


Fig. 49

- ▶ Svitare il perno della cerniera Fig. 49 (1).
- ▶ Spostare il sistema di chiusura della porta Fig. 49 (2).
- ▶ All'atto dell'utilizzo fare attenzione al corretto allineamento del sistema di chiusura della porta Fig. 49 (3).

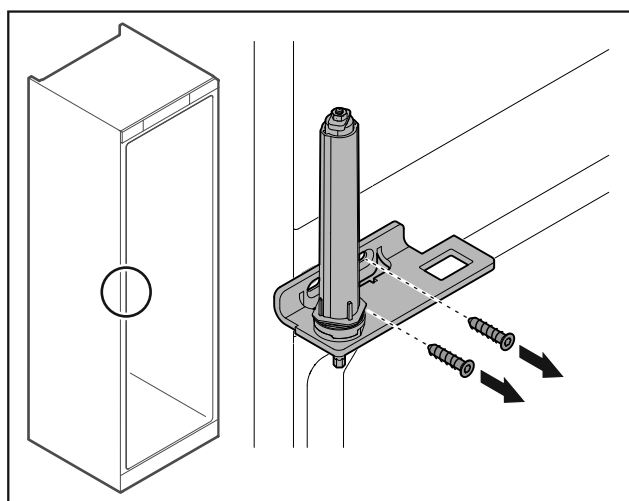


Fig. 50

- ▶ Svitare la cerniera angolare.

## ATTENZIONE

Pericolo di lesioni a causa della molla tesa!

- ▶ Non disassemblare il sistema di chiusura della porta Fig. 51 (1).

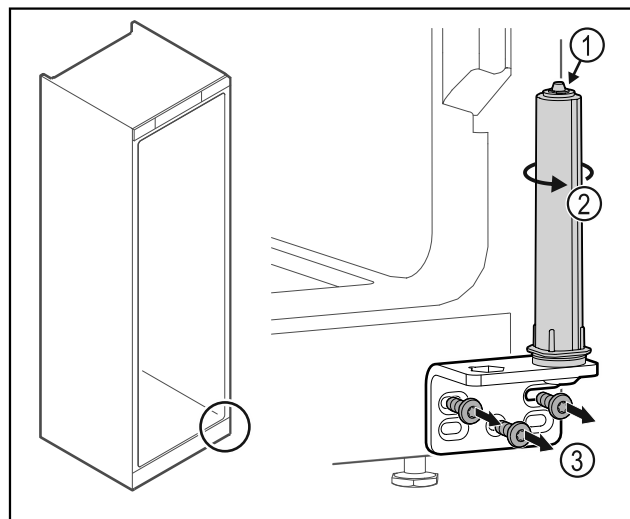


Fig. 51

- ▶ Ruotare il sistema di chiusura Fig. 51 (2) finché non si innesta con un clic.
- ▷ Il pretensionamento del sistema di chiusura è scaricato.
- ▶ Svitare la cerniera angolare Fig. 51 (3).

## Nota

Posizionamento errato delle rondelle di regolazione dell'altezza.

Non è più possibile fissare il dado in modo sufficiente.

- ▶ La rondella deve scattare in posizione sulla parte inferiore del sistema di chiusura.

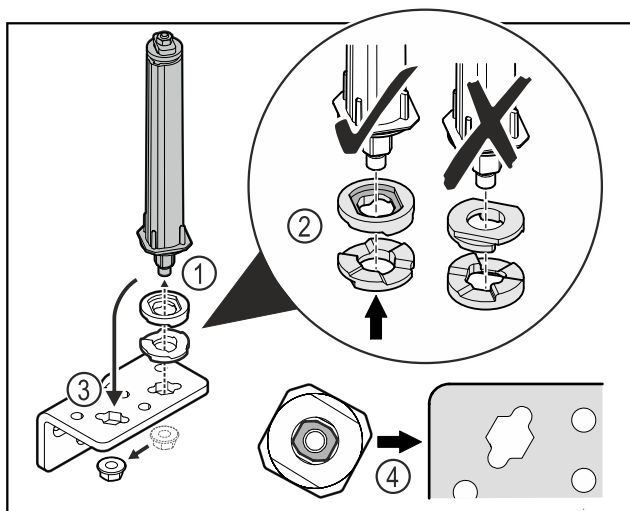


Fig. 52

- ▶ Allentare il dado e rimuovere il sistema di chiusura della porta Fig. 52 (1).
- ▶ Assicurarsi che le rondelle di regolazione dell'altezza siano rivolte nel verso giusto Fig. 52 (2).
- ▶ Spostare il sistema di chiusura della porta nella cerniera angolare e fissarlo con il dado Fig. 52 (3).
- ▶ Durante l'inserimento del sistema di chiusura della porta assicurarsi che sia rivolto nel verso giusto Fig. 52 (4).

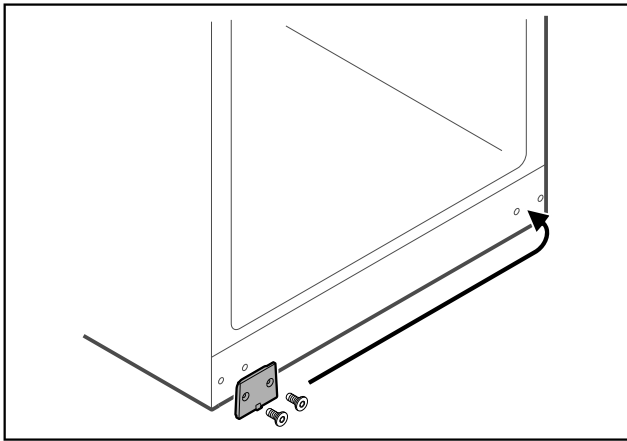


Fig. 53

- Spostare la piastra di copertura sul lato opposto.

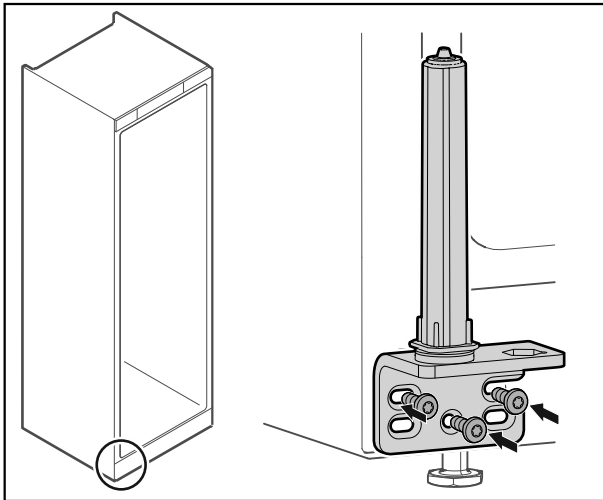


Fig. 54

- Avvitare la cerniera angolare sul lato opposto.

**Nota**

Il corretto allineamento e pretensionamento sono fondamentali per il funzionamento del sistema di chiusura.

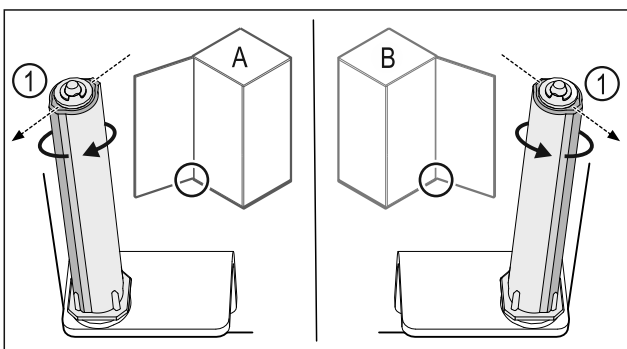


Fig. 55 Battuta a sinistra (A) / battuta a destra (B)

- Ruotare il sistema di chiusura contro la resistenza fino a quando la sporgenza del sistema di chiusura Fig. 55 (1) non è rivolta verso l'esterno.
- ▷ Il sistema di chiusura resta autonomamente fermo in posizione.
- ▷ Il sistema di chiusura è allineato e pretensionato.

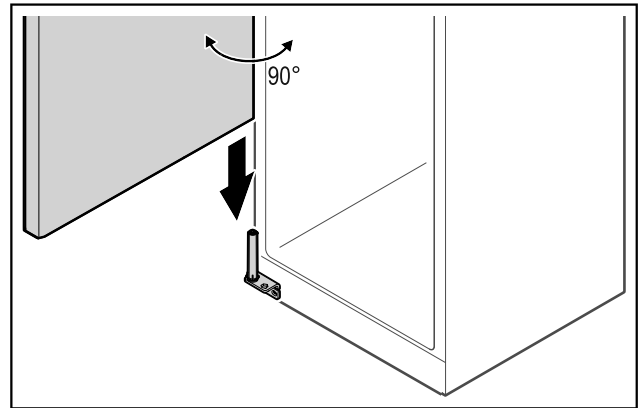


Fig. 56

- Assieme a un seconda persona sollevare la porta dal pavimento e inserirla sul sistema di chiusura.

**Nota**

- Tenere ferma la porta.

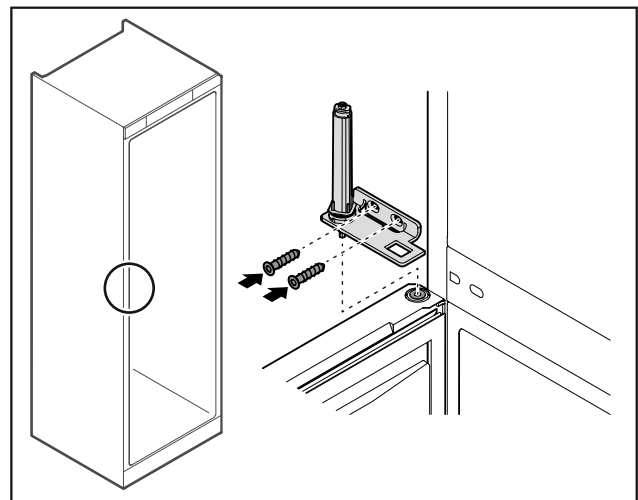


Fig. 57

- Avvitare la cerniera angolare.

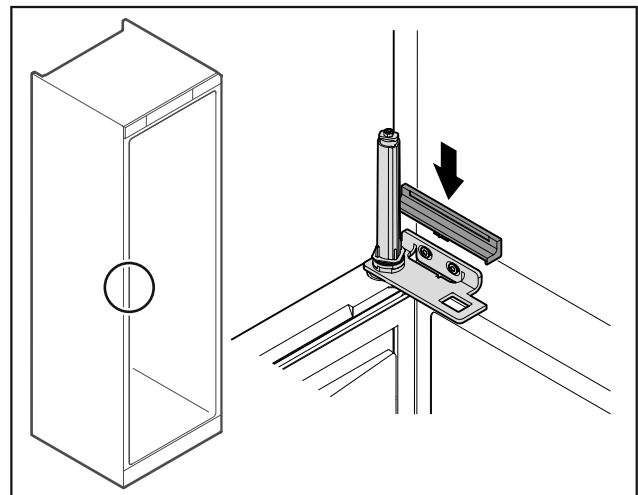


Fig. 58

- Innestare la copertura.

# Avviamento

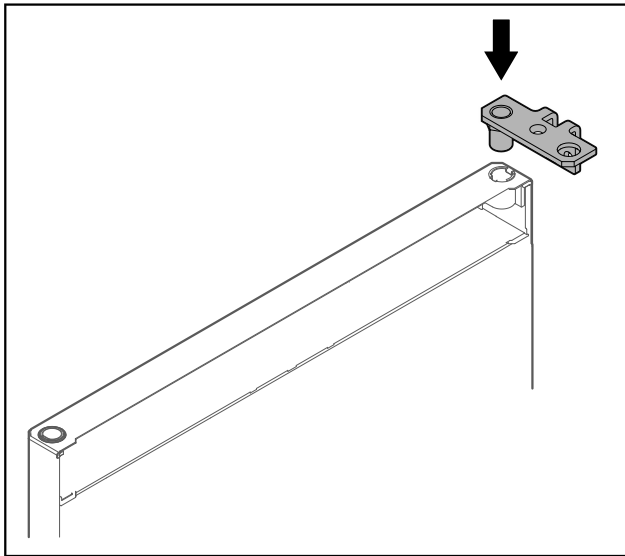


Fig. 59

- ▶ Inserire la cerniera angolare nella porta.

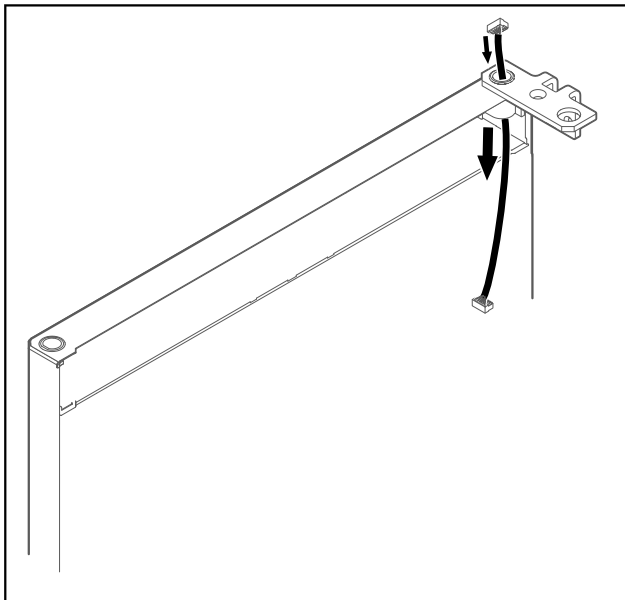


Fig. 60

- ▶ Infilare il cavo con cautela.

## ATTENZIONE

Pericolo di lesioni a causa del distacco della porta!

- ▶ Tenere ferma la porta.

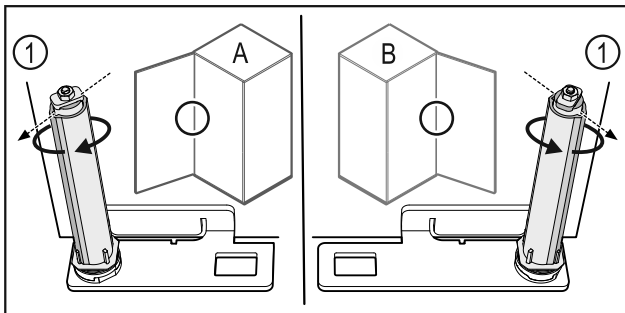


Fig. 61 Battuta a sinistra (A) / battuta a destra (B)

- ▶ Ruotare il sistema di chiusura contro la resistenza fino a quando la sporgenza del sistema di chiusura Fig. 61 (1) non è rivolta verso l'esterno.
- ▷ Il sistema di chiusura resta autonomamente fermo in posizione.
- ▷ Il sistema di chiusura è allineato e pretensionato.

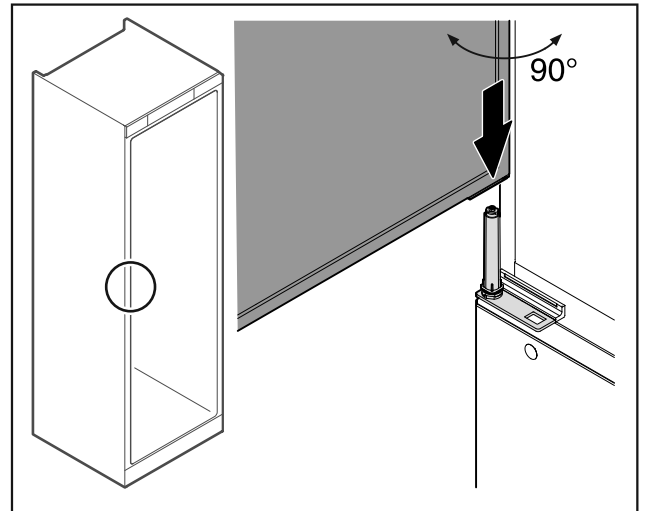


Fig. 62

- ▶ Assieme a una seconda persona sollevare la porta dal pavimento.
- ▶ Inserire la porta aperta di 90° con cautela sul sistema di chiusura.

## ATTENZIONE

Danni materiali in seguito a un montaggio errato!

- ▶ Non schiacciare il cavo durante il montaggio della cerniera angolare.

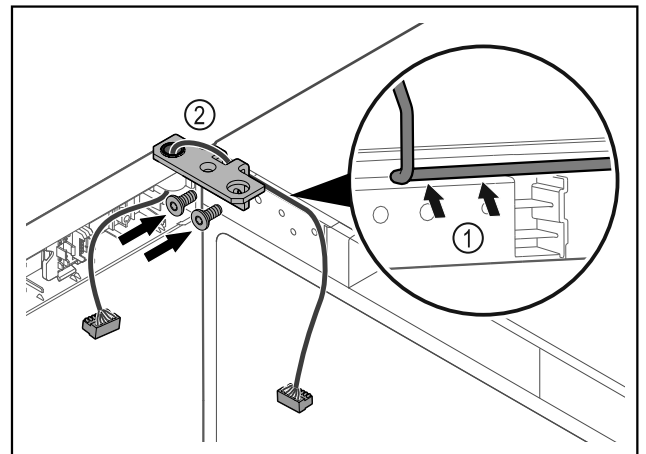


Fig. 63

- ▶ Introdurre il cavo nel foro della cerniera angolare e posarlo con cautela Fig. 63 (1).
- ▶ Avvitare la cerniera angolare Fig. 63 (2).

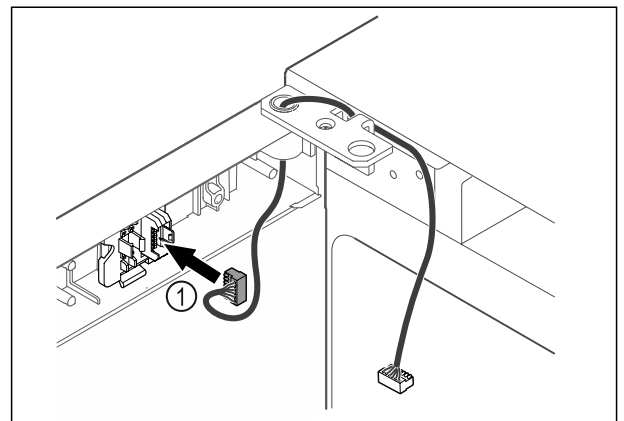


Fig. 64

- ▶ Inserire il connettore Fig. 64 (1) nel supporto connettori.



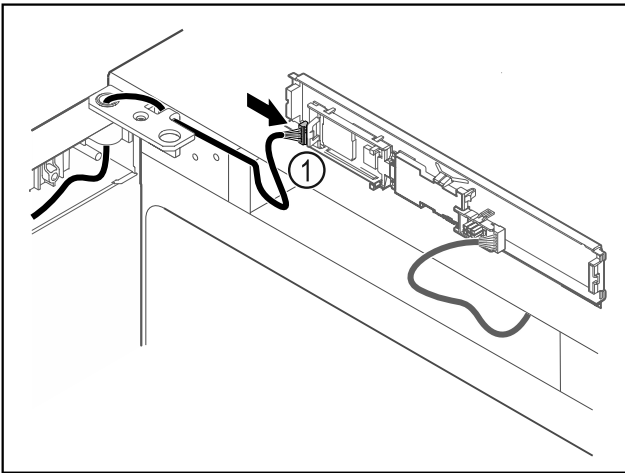


Fig. 65

- Collegare il connettore Fig. 65 (1) sulla scheda.

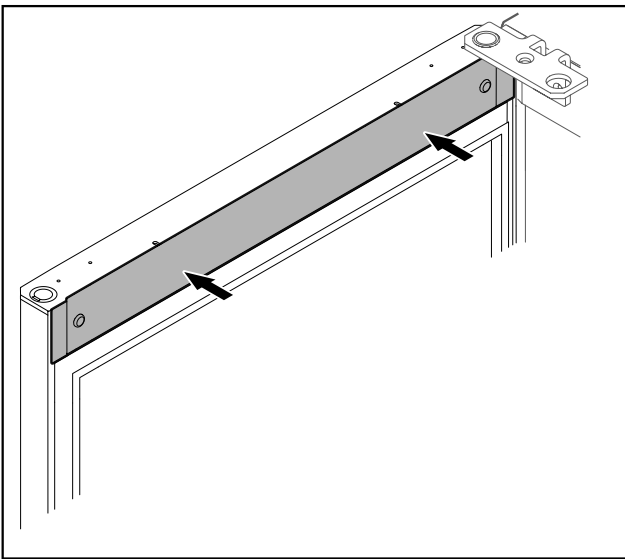


Fig. 66

- Applicare la copertura.

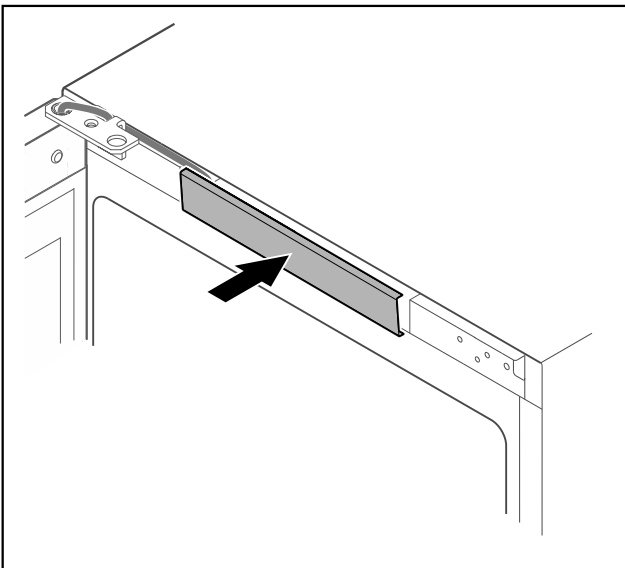


Fig. 67

- Innestare la copertura centrale.

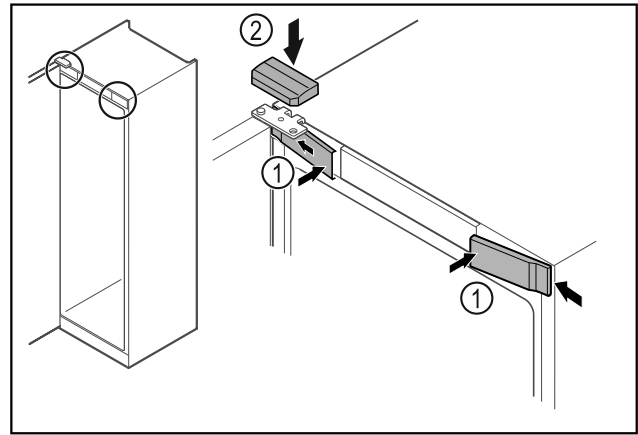


Fig. 68

- Agganciare le coperture anteriori Fig. 68 (1) di lato e innestarle.
- Innestare la copertura superiore Fig. 68 (2) dall'alto.
- Chiudere la porta.
- ▷ La cerniera della porta è stata spostata sull'altro lato

## 4.13 Allineamento della porta

Se la porta non è disposta orizzontalmente, è possibile regolarla con la cerniera angolare.

Allineare la porta del vano frigorifero davanti alla porta del vano congelatore.

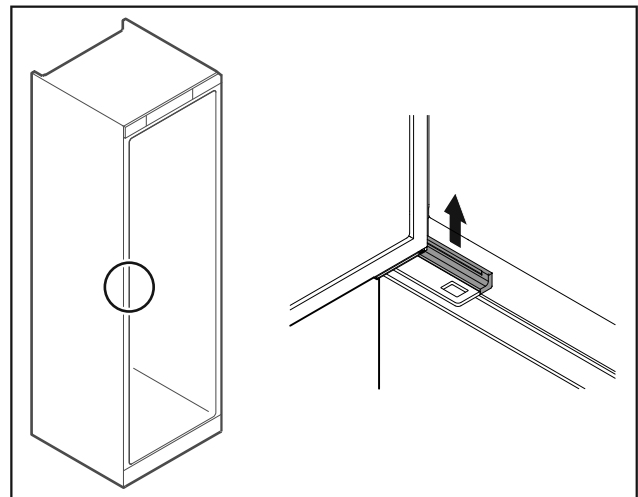


Fig. 69 Vano frigorifero

- Rimuovere la copertura.

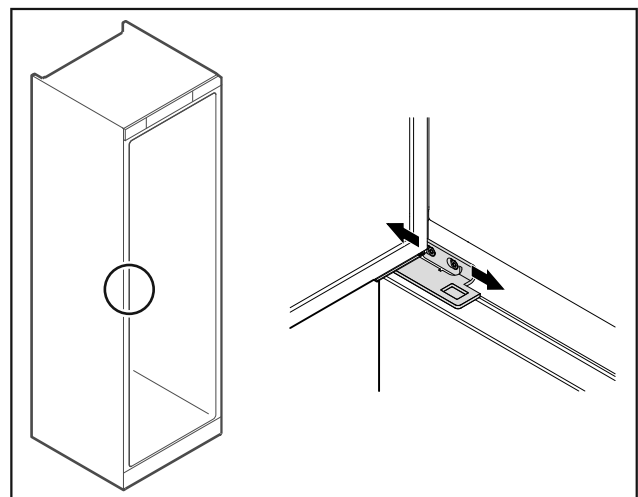


Fig. 70 Vano frigorifero

## Avviamento

- ▶ Allentare leggermente le due viti e con la cerniera angolare spostare la porta verso destra o verso sinistra.
- ▶ Serrare le viti.
- ▶ Applicare la copertura.

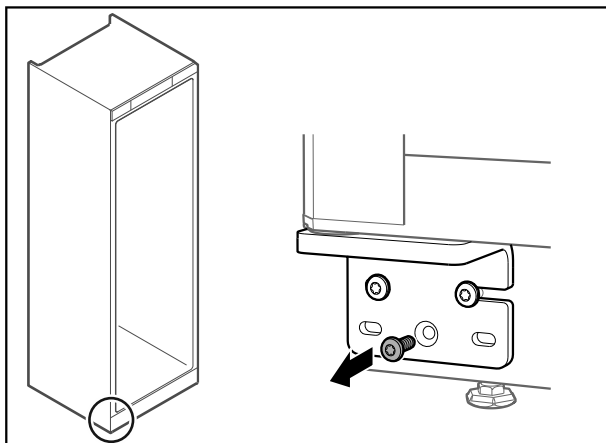


Fig. 71 Vano congelatore

- ▶ Rimuovere la vite centrale dalla cerniera angolare inferiore.

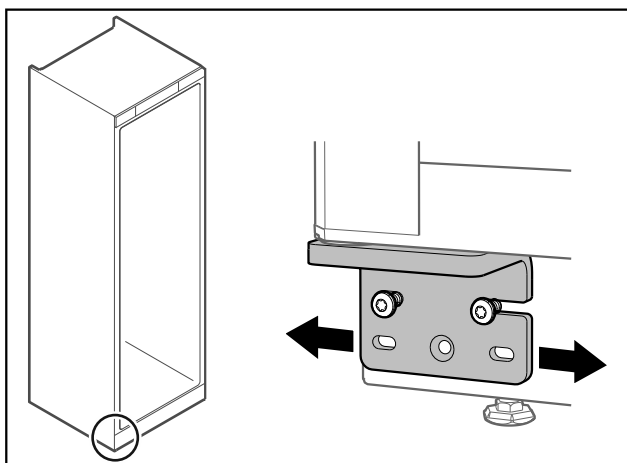


Fig. 72 Vano congelatore

- ▶ Allentare leggermente le due viti e con la cerniera angolare spostare la porta verso destra o verso sinistra.
- ▶ Serrare le viti fino all'arresto (la vite centrale non è più richiesta).
- ▷ Le porte sono allineate.

### 4.14 Allacciamento dell'apparecchiatura

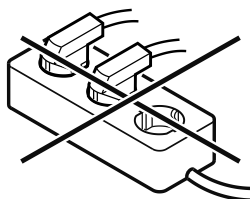


#### AVVERTENZA

Pericolo di incendio dovuto a un collegamento non corretto! Ustioni.

Danni all'apparecchiatura.

- ▶ Non utilizzare cavi prolunga.
- ▶ Non utilizzare attacchi multipli.



#### ATTENZIONE

Pericolo di danni dovuto a un collegamento non corretto! Danni all'apparecchiatura.

- ▶ Non collegare l'apparecchiatura a inverter a isola come ad es. i sistemi di energia solare e i generatori a benzina.

#### Nota

Utilizzare esclusivamente il cavo di alimentazione fornito in dotazione.

Accertarsi che siano soddisfatte le seguenti condizioni preliminari:

- Alimentare l'apparecchiatura solo con **corrente alternata**.
- La tensione e la frequenza ammesse sono stampate sulla targhetta di identificazione. La posizione della targhetta di identificazione è riportata nel capitolo Panoramica dell'apparecchiatura. (vedere 1.2 Panoramica dell'apparecchiatura e degli elementi in dotazione)
- La presa deve essere dotata di messa a terra e protetta elettricamente secondo le normative vigenti.
- La corrente differenziale del fusibile deve essere compresa tra 10 A e 16 A.
- La presa deve essere facilmente accessibile.
- ▶ Controllare il collegamento elettrico.
- ▶ Inserire la spina sul lato posteriore dell'apparecchiatura. Accertarsi che scatti in posizione correttamente.
- ▶ Collegare la spina di rete all'alimentazione elettrica.
- ▷ Il display passa al simbolo Stand-by.

### 4.15 Accensione dell'apparecchiatura (prima messa in funzione)

Accertarsi che siano state soddisfatte le seguenti condizioni preliminari:

- L'apparecchiatura è installata e collegata.
- Sono state rimosse tutte le strisce adesive, le pellicole adesive e protettive e le protezioni per il trasporto all'interno e all'esterno dell'apparecchiatura.

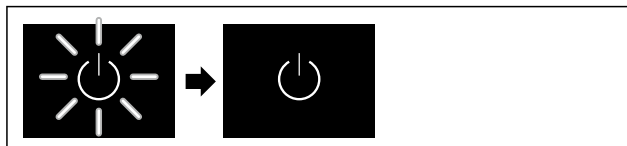


Fig. 73 Immagine a titolo di esempio

- ▶ Il simbolo di stand-by lampeggia: Attendere fino alla conclusione del processo di avvio.
- ▷ Il display mostra il simbolo di stand-by.

Se l'apparecchiatura viene consegnata con le impostazioni di fabbrica, alla messa in funzione è necessario impostare prima di tutto la lingua del display e la data/ora.

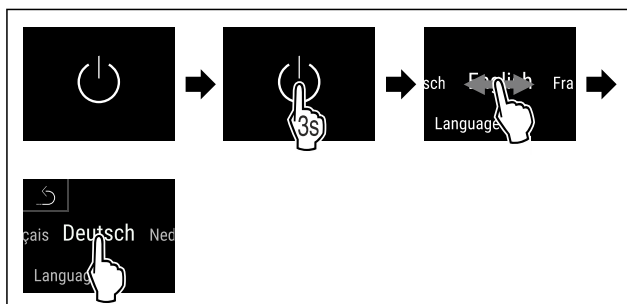


Fig. 74

- ▶ Eseguire le operazioni come mostrato in figura.
- ▷ La lingua è impostata.

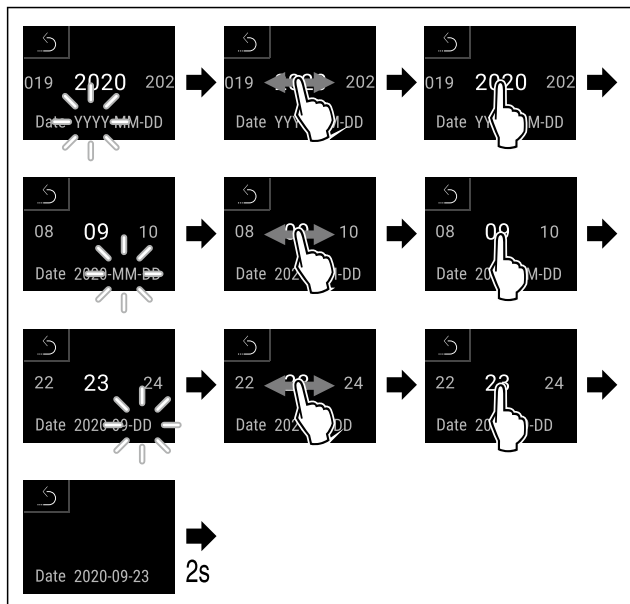


Fig. 75

- ▶ Eseguire le operazioni come mostrato in figura.
- ▷ La data è impostata.

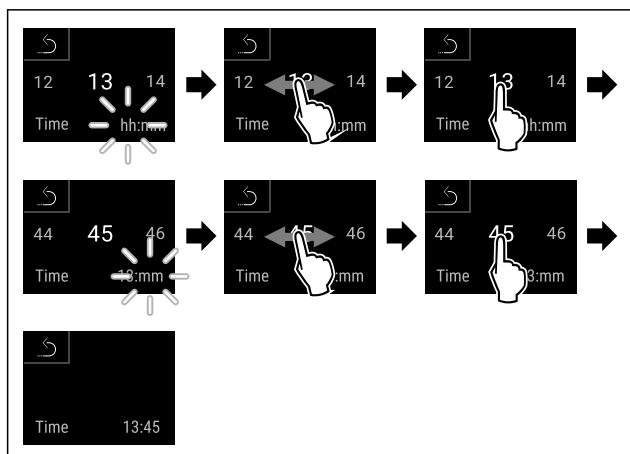


Fig. 76

- ▶ Eseguire le operazioni come mostrato in figura.
- ▷ L'ora è impostata.



Fig. 77 Indicatore di stato

- ▷ L'apparecchiatura è pronta per il funzionamento non appena la temperatura appare sul display.
- ▷ L'indicatore di temperatura lampeggia fino al raggiungimento della temperatura impostata.

## 5 Deposito

### 5.1 Istruzioni per la conservazione

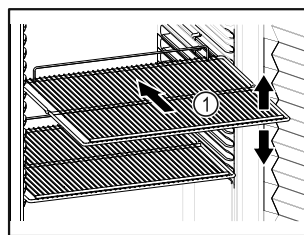


Fig. 78 Immagine a titolo di esempio

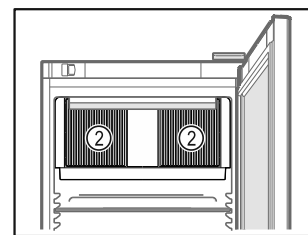


Fig. 79

Tenere presente quando si conserva:

- Se è possibile spostare i ripiani Fig. 78 (1), regolarli in altezza.
- Osservare il carico massimo. (vedere 9.1 Dati tecnici)
- Non caricare l'apparecchiatura finché non è stata raggiunta la temperatura di conservazione (mantenimento della catena del freddo).
- Mantenere libere le fessure di ventilazione Fig. 79 (2) della ventola di ricircolo nel vano interno.
- I prodotti refrigerati non devono toccare la parete posteriore.
- Non conservare i prodotti refrigerati posizionandoli oltre il fermo posteriore delle griglie di supporto.
- Conservare i liquidi in contenitori chiusi.
- Conservate i prodotti refrigerati a una certa distanza, in modo che l'aria possa circolare bene.
- La pila dei prodotti refrigerati non deve superare il segno.



Si garantiscono in questo modo la circolazione perfetta dell'aria e la distribuzione uniforme della temperatura in tutto il vano interno.

## 6 Uso

### 6.1 Elementi di comando e di visualizzazione

Il display offre una rapida panoramica dello stato attuale dell'apparecchiatura, della temperatura impostata, dello stato di funzioni e impostazioni, nonché dei messaggi di allarme e di errore.

Il comando avviene direttamente dal display Touch & Swipe mediante tocco e scorrimento.

È possibile attivare o disattivare le funzioni e modificare i valori di impostazione.

#### 6.1.1 Indicatore di stato



Fig. 80 Indicatore di stato

- (1) Temperature reali
- (2) Stato di allarme
- (3) Stato processo di sbrinamento
- (4) Stato di apertura della porta

L'indicatore di stato è l'indicazione in uscita.

Mostra al centro la temperatura e nell'area inferiore tre simboli. L'indicatore di stato può rappresentare altri simboli diversi di indicazione.

Dall'indicatore di stato parte la navigazione verso funzioni e impostazioni.


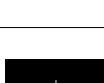


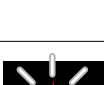





## 6.1.2 Simboli sul display

I simboli sul display informano sull'attuale stato dell'apparecchiatura.

Simbolo	Stato dell'apparecchiatura
	<b>Simbolo di standby</b> L'apparecchiatura è spenta.
	<b>Simbolo di standby (lampeggiante)</b> L'apparecchiatura si avvia.
	<b>Temperatura (lampeggiante)</b> Temperatura nominale non ancora raggiunta. L'apparecchiatura si raffredda fino alla temperatura impostata.
	<b>D sull'indicazione</b> L'apparecchio è nella modalità demo.
	<b>Indicatore di manutenzione (giallo)</b> L'intervallo di tempo impostato è scaduto.
	<b>Memoria dati piena (giallo)</b> La memoria dati (999 ore) è piena. D'ora in poi, i dati più vecchi verranno sovrascritti.
	<b>Memoria allarmi piena (giallo)</b> La memoria allarmi è piena. Cancellare singoli allarmi o l'intera memoria.
	<b>Simbolo di errore (rosso)</b> L'apparecchiatura è in stato di errore.
	<b>Sfondo (blu)</b> Impostazione attiva o funzione attiva
	<b>Barra (crescente)</b> Premere per 3 secondi per attivare l'impostazione.
	<b>Barra (decrescente)</b> Premere per 3 secondi per disattivare l'impostazione.

Simboli dell'indicatore di stato

I simboli supplementari sul bordo inferiore dell'indicatore di stato consentono un rapido accesso alle informazioni di allarme e ai dettagli relativi allo stato del dispositivo.

Simbolo	Stato dell'apparecchiatura
	<b>Simbolo di allarme (grigio)</b> L'archivio allarmi è vuoto. Toccare brevemente per aprire l'archivio allarmi.
	<b>Simbolo di allarme (bianco)</b> Nell'archivio allarmi risultano gli allarmi confermati. Toccare brevemente per aprire l'archivio allarmi.
	<b>Simbolo di allarme (rosso)</b> Nell'archivio allarmi risultano gli allarmi non ancora confermati. Toccare brevemente per aprire l'archivio allarmi.
	<b>Simbolo di allarme (rosso, lampeggiante)</b> C'è un allarme attivo nell'archivio. Toccare brevemente per aprire l'archivio allarmi.
	<b>Simbolo di sbrinamento (grigio)</b> Nessun processo di sbrinamento attivo.
	<b>Simbolo di sbrinamento (bianco, lampeggiante)</b> Sbrinamento manuale attivo. Toccare brevemente per aprire lo sbrinamento manuale. (vedere 6.2.21 Sbrinamento)
	<b>Simbolo di sbrinamento (bianco)</b> Sbrinamento automatico attivato. La funzione non può essere interrotta.
	<b>Simbolo della porta (grigio)</b> La porta è chiusa.
	<b>Simbolo della porta (bianco)</b> La porta è aperta.
	<b>Simbolo della porta (rosso, lampeggiante)</b> La porta è rimasta aperta a lungo, il relativo messaggio di avvertimento è stato confermato. Il simbolo lampeggia fino alla chiusura della porta.

Simboli supplementari dell'indicatore di stato

## 6.1.3 Segnali acustici

Nei seguenti casi viene emesso un segnale acustico:

- Quando una funzione o un valore viene confermato.
- Quando una funzione o un valore non può essere attivato o disattivato.
- Non appena si verifica un errore.
- In caso di messaggio di allarme.

Gli allarmi acustici possono essere attivati e disattivati nel menu cliente.

## 6.2 Funzioni dell'apparecchiatura

### 6.2.1 Note sulle funzioni del dispositivo

Le funzioni dell'apparecchiatura sono impostate in fabbrica per garantire che l'apparecchiatura stessa sia completamente funzionante.

Prima di modificare, attivare o disattivare le funzioni dell'apparecchio, verificate che siano soddisfatti i seguenti prerequisiti:

- Devono essere lette e comprese le descrizioni di funzionamento del display. (vedere 3 Funzionamento del display Touch & Swipe)
- Avere acquisito familiarità con gli elementi operativi e di visualizzazione dell'apparecchiatura. (vedere 6.1 Elementi di comando e di visualizzazione)

### 6.2.2 Accensione e spegnimento dell'apparecchiatura



chiatura

Questa funzione consente di accendere e spegnere l'intera apparecchiatura.

#### Accensione dell'apparecchiatura

Senza modalità demo attivata:

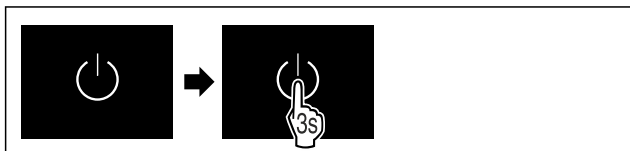


Fig. 81

- ▶ Eseguire i passaggi operativi in base alla figura.

Con modalità demo attivata:

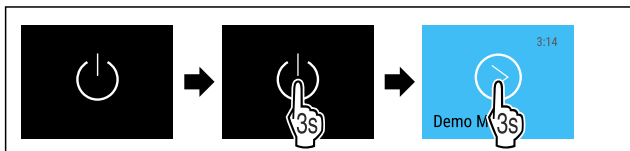


Fig. 82

- ▶ Eseguire i passaggi operativi in base alla figura.

#### Nota

Disattivare la modalità demo prima che termini il conto alla rovescia.



Fig. 83 Indicatore di stato

- ▷ Sul display appare l'indicazione della temperatura.

#### Spegnimento dell'apparecchiatura



Fig. 84

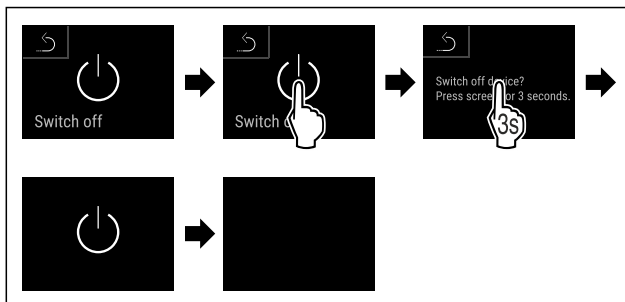


Fig. 85

- ▶ Eseguire i passaggi operativi in base alla figura.
- ▷ Sul display appare il simbolo di standby.
- ▷ Il display si spegne dopo circa 10 minuti.

### 6.2.3 Spegner e riaccendere la zona di temperatura



ratura

È possibile disattivare le singole zone di temperatura dell'apparecchiatura separatamente.

Applicazione:

- Pulizia
- Sbrinamento

#### Spegnere il vano frigorifero

Accertarsi che siano soddisfatte le seguenti condizioni preliminari:

- Il vano frigorifero è vuoto.

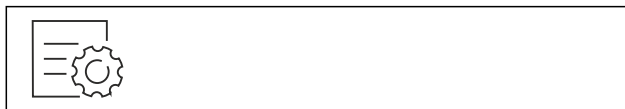


Fig. 86

- ▶ Scorrere a sinistra o a destra finché non appare la funzione corrispondente.

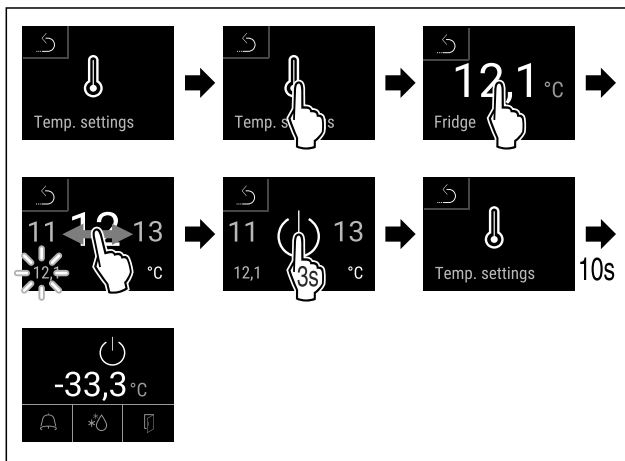


Fig. 87

- ▶ Eseguire le operazioni come mostrato in figura.
- ▷ Il vano frigorifero è spento.

#### Spegnere la sezione del congelatore

Accertarsi che siano soddisfatte le seguenti condizioni preliminari:

- Il congelatore è vuoto.



Fig. 88

- Scorrere a sinistra o a destra finché non appare la funzione corrispondente.

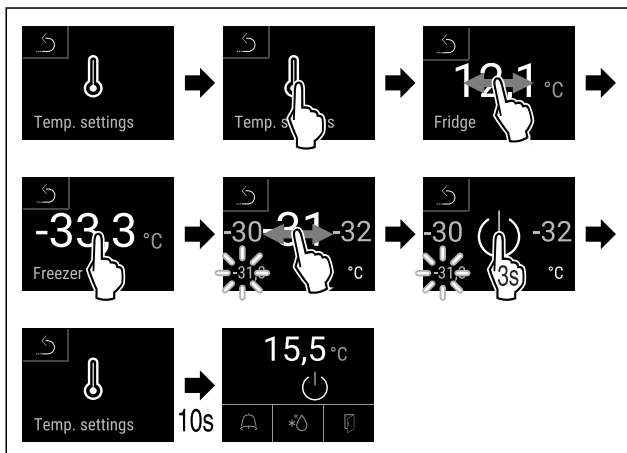


Fig. 89

- Eseguire le operazioni come mostrato in figura.
- ▷ Il congelatore è spento.

### Accendere il vano frigorifero

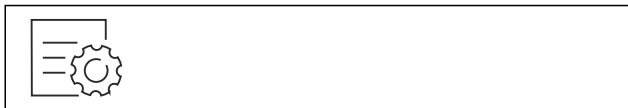


Fig. 90

- Scorrere a sinistra o a destra finché non appare la funzione corrispondente.

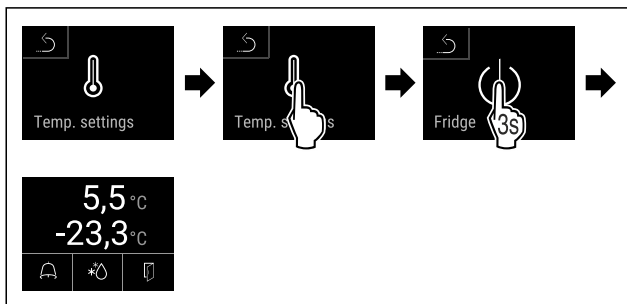


Fig. 91

- Eseguire le operazioni come mostrato in figura.
- ▷ Il vano di raffreddamento è acceso.
- ▷ L'apparecchiatura si raffredda fino alla temperatura impostata.

### Accendere il congelatore

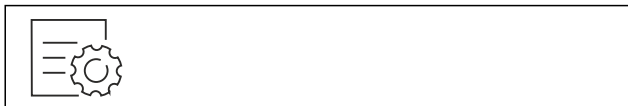


Fig. 92

- Scorrere a sinistra o a destra finché non appare la funzione corrispondente.

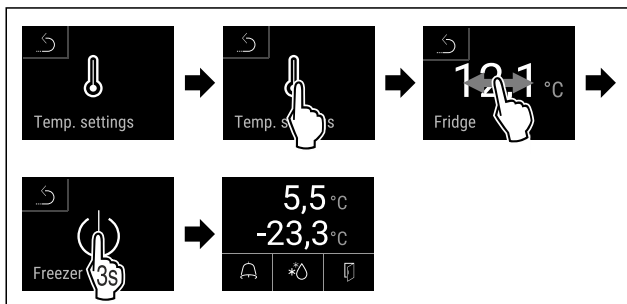
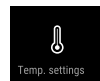


Fig. 93

- Eseguire le operazioni come mostrato in figura.
- ▷ Il congelatore è acceso.
- ▷ L'apparecchiatura si raffredda fino alla temperatura impostata.

### 6.2.4 Temperatura



La temperatura dipende dai seguenti fattori:

- frequenza di apertura della porta
- durata di apertura della porta
- temperatura ambiente del luogo d'installazione
- il tipo, la temperatura e la quantità di prodotti refrigerati/congelati

#### Nota

In alcune aree all'interno dell'apparecchiatura, la temperatura dell'aria può differire da quella indicata.

Con la giusta temperatura, i prodotti refrigerati e congelati si conservano più a lungo. In questo modo si evitano sprechi superflui.

### Regolazione della temperatura

I passaggi seguenti descrivono come modificare la temperatura del vano frigorifero, ad esempio aumentandola da 12,1 °C a 15,5 °C e la temperatura del vano congelatore, ad esempio aumentandola da -33,3 °C a -31,8 °C.



Fig. 94

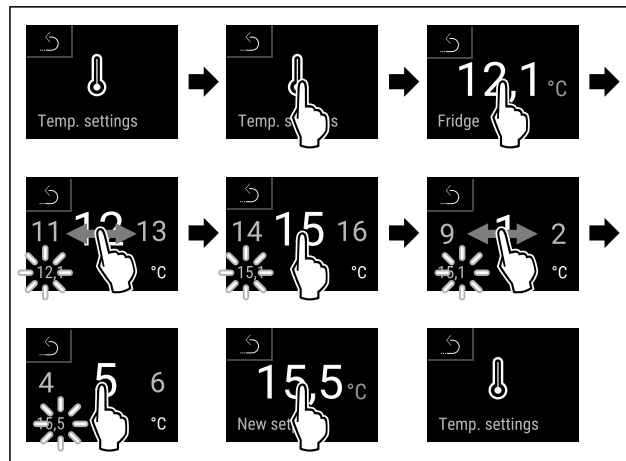


Fig. 95

- Eseguire i passaggi operativi in base alla figura.



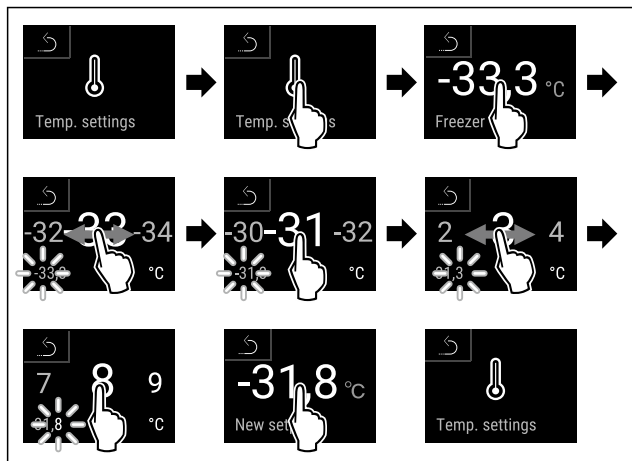


Fig. 96

- ▶ Eseguire i passaggi operativi in base alla figura.
- ▷ Le temperature sono impostate.

### 6.2.5 Registrazione della temperatura

Con questa funzione, l'apparecchiatura mostra le temperature minime e massime rilevate nel vano interno. La loro registrazione inizia automaticamente con un intervallo di un minuto dopo l'accensione dell'apparecchiatura. Dopo che sono trascorse 999 ore (circa 40 giorni), viene visualizzata una nota che la memoria dati è piena. La registrazione della temperatura deve quindi essere azzerata.

#### Nota

Indipendentemente da questa funzione, vengono registrati anche l'intero storico delle temperature e i messaggi di allarme e di assistenza. Questi dati possono essere esportati e salvati su un supporto di memoria USB. (vedere 6.2.22 Download dei dati / Datalogging )

Se sull'apparecchiatura è presente un sensore del prodotto aggiuntivo, è possibile selezionarlo per l'indicazione delle temperature minima e massima. (vedere 6.2.23 Calibrazione del sensore )

#### Nota

In seguito alla messa in funzione dell'apparecchiatura, la registrazione della temperatura deve essere azzerata **dopo il raggiungimento della temperatura impostata**. (vedere Azzeramento della registrazione della temperatura) Questo rende significativo il valore della temperatura massima.

#### Visualizzazione della registrazione della temperatura

La registrazione della temperatura indica la durata della registrazione e le temperature minime e massime rilevate durante questo periodo.



Fig. 97

Fridge min.	5,0 °C
Fridge max.	17,3 °C
Freezer min.	-35,2 °C
Freezer max.	-30,3 °C
Recording	65 h

Fig. 98

- ▷ Viene visualizzata la schermata di stato con le registrazioni della temperatura.

### Azzeramento della registrazione della temperatura

Le temperature minime e massime visualizzate possono essere azzerate in qualsiasi momento. I valori visualizzati vengono cancellati e l'intervallo di registrazione viene riavviato.



Fig. 99

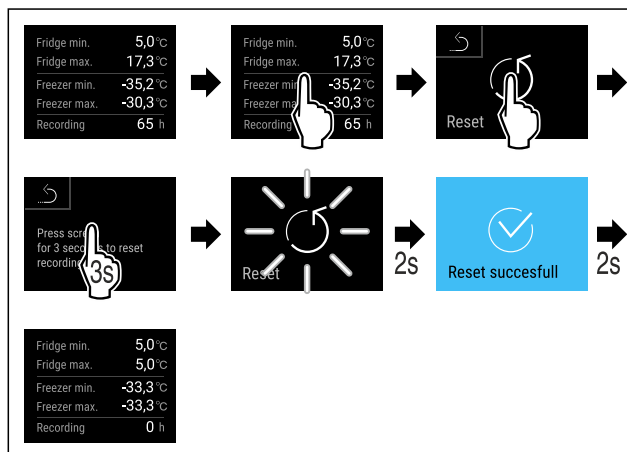


Fig. 100

- ▶ Eseguire i passaggi operativi in base alla figura.
- ▷ La registrazione della temperatura è azzerata.

### 6.2.6 Illuminazione

L'apparecchiatura è dotata di illuminazione interna. È possibile accendere l'illuminazione interna in modo permanente. (vedere Accensione dell'illuminazione\*) \* Quando si apre la porta dell'apparecchiatura, l'illuminazione interna si accende. Questa funzione può anche essere disattivata. (vedere Spegnimento dell'illuminazione all'apertura della porta\*)

#### Accensione dell'illuminazione\*

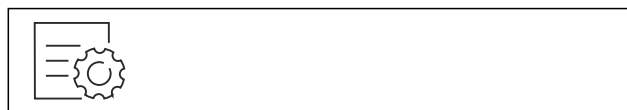


Fig. 101



Fig. 102

- ▶ Eseguire i passaggi operativi in base alla figura.
- ▷ L'illuminazione è accesa.

#### Spegnimento dell'illuminazione\*



Fig. 103

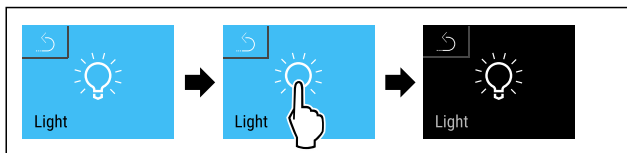


Fig. 104

- ▶ Eseguire i passaggi operativi in base alla figura.
- ▷ L'illuminazione è spenta.

### Spegnimento dell'illuminazione all'apertura della porta\*

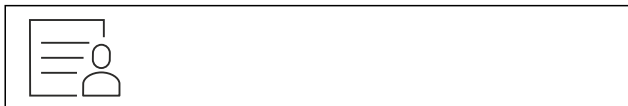


Fig. 105



Fig. 106

- ▶ Eseguire i passaggi operativi in base alla figura.
- ▷ L'illuminazione all'apertura della porta è spenta.

### Accensione dell'illuminazione all'apertura della porta\*

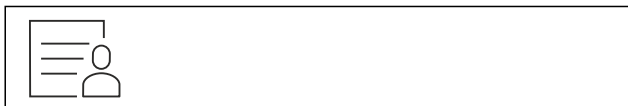


Fig. 107

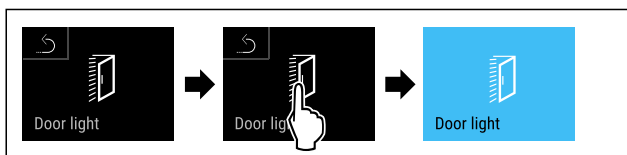


Fig. 108

- ▶ Eseguire i passaggi operativi in base alla figura.
- ▷ L'illuminazione all'apertura della porta è accesa.

## 6.2.7 Protezione di accesso al menu di configurazione

### Protezione di accesso al menu di configurazione



Questa funzione consente di proteggere l'accesso al menu di configurazione tramite un codice PIN a quattro cifre.

Applicazione:

- Impedire modifiche non intenzionali di impostazioni e funzioni.
- Impedire lo spegnimento non intenzionale dell'apparecchiatura.
- Impedire la regolazione non intenzionale della temperatura.

### Attivazione della protezione di accesso al menu di configurazione

#### Nota

- ▶ Nell'esempio seguente viene utilizzato il codice PIN preimpostato in fabbrica: **1 1 1 1**.



Fig. 109

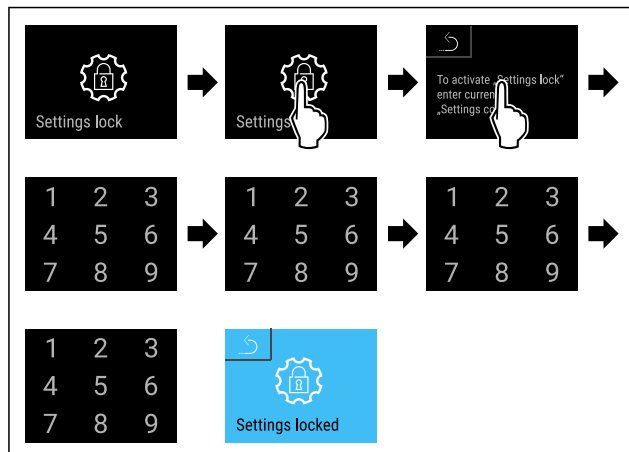


Fig. 110

- ▶ Eseguire i passaggi operativi in base alla figura.
- ▷ La protezione di accesso al menu di configurazione è attivata.

### Modifica del codice PIN della protezione di accesso al menu di configurazione

(vedere 6.2.8 Codici di accesso)

### Disattivazione della protezione di accesso al menu di configurazione

#### Nota

- ▶ Nell'esempio seguente viene utilizzato il codice PIN preimpostato in fabbrica: **1 1 1 1**.

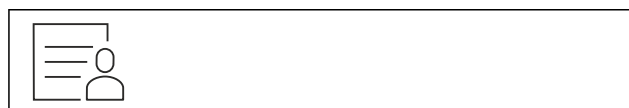


Fig. 111

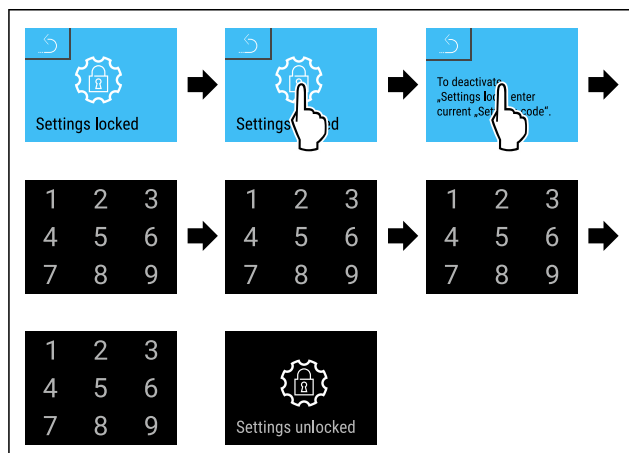


Fig. 112

- ▶ Eseguire i passaggi operativi in base alla figura.
- ▷ La protezione di accesso al menu di configurazione è disattivata.

### Apertura del menu di configurazione protetto

Se la protezione di accesso al menu di configurazione è attiva, per aprirlo è necessario inserire il codice PIN.

Dopo aver inserito il codice PIN corretto, il menu di configurazione rimane sbloccato per 20 minuti.

#### Nota

- ▶ Nell'esempio seguente viene utilizzato il codice PIN preimpostato in fabbrica: **1 1 1 1**.

**La protezione di accesso al menu di configurazione deve essere attiva.**

- ▶ Scorrere a sinistra o a destra finché non appare la funzione corrispondente.

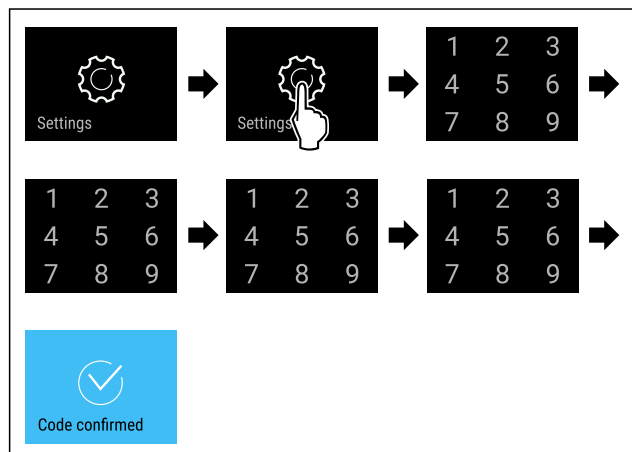


Fig. 113

- ▶ Eseguire i passaggi operativi in base alla figura.
- ▷ Codice PIN: Si apre il menu di configurazione.

### 6.2.8 Codici di accesso

Sono possibili diverse impostazioni.

Applicazione:

- Modifica del codice di impostazione.
- Ripristino del codice di impostazione.



#### Protezione di accesso al menu di configurazione

#### Modifica del codice di impostazione

Questa impostazione consente di modificare il codice di impostazione per la protezione di accesso al menu di configurazione.

L'impostazione avviene in 3 fasi:

- Immissione del vecchio codice di impostazione
- Immissione del nuovo codice di impostazione
- Conferma del nuovo codice di impostazione

#### Nota

- ▶ Nell'esempio seguente, viene modificato il codice di impostazione **1 1 1 1** preimpostato in fabbrica.
- ▶ Il nuovo codice di impostazione è **2 3 4 5**



Fig. 114

**Deve essere attiva la protezione di accesso al menu di configurazione.** (vedere 6.2.7 Protezione di accesso al menu di configurazione )

- ▶ Scorrere a sinistra o a destra finché non appare la funzione corrispondente.

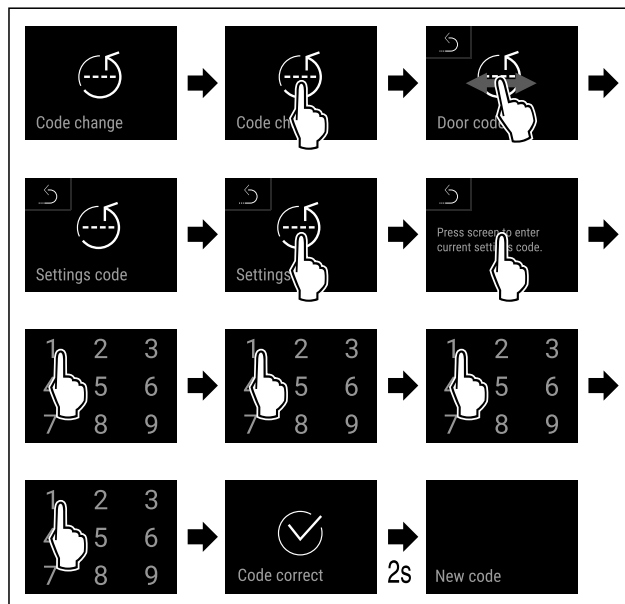


Fig. 115

- ▶ Eseguire le operazioni come mostrato in figura.
- ▷ L'inserimento del vecchio codice di impostazione è riuscito.

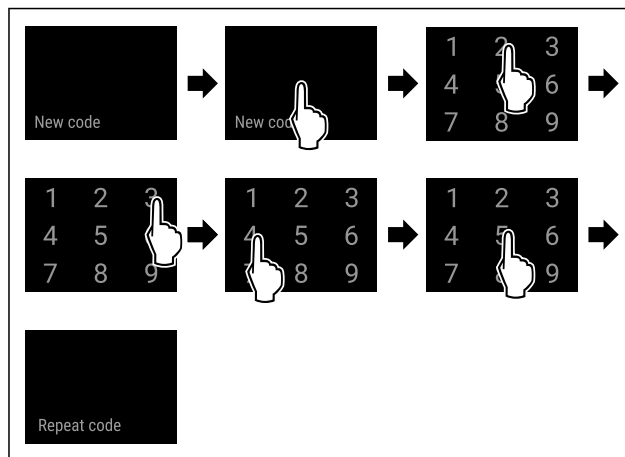


Fig. 116

- ▶ Eseguire le operazioni come mostrato in figura.
- ▷ L'inserimento del nuovo codice di impostazione è riuscito.

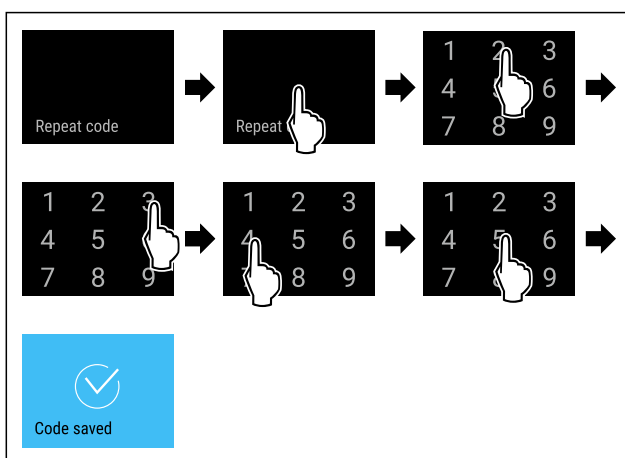


Fig. 117

- ▶ Eseguire le operazioni come mostrato in figura.
- ▷ La conferma del nuovo codice di impostazione è avvenuta con successo.
- ▷ Il codice di impostazione è modificato.

## Ripristino del codice di impostazione

Codice di impostazione per la protezione di accesso al menu di configurazione dimenticato o sconosciuto.

- ▶ Riportare l'apparecchiatura alle impostazioni di fabbrica (vedere 6.2.31 Reset alle impostazioni di fabbrica ).
- ▷ L'apparecchiatura viene riportata alle impostazioni originali.
- ▷ Il codice di impostazione preimpostato in fabbrica è **1 1 1 1**

## 6.2.9 Avviso dell'intervallo di manutenzione



Impostazione del lasso di tempo entro il quale si viene avvisati della manutenzione.

È possibile impostare i seguenti valori:

- 7 giorni
- 14 giorni
- 30 giorni
- 60 giorni
- 90 giorni
- 180 giorni
- 360 giorni
- 720 giorni
- 1080 giorni
- Off

### Impostazione dell'avviso dell'intervallo di manutenzione

Le seguenti azioni descrivono come impostare il lasso di tempo che precede la manutenzione.

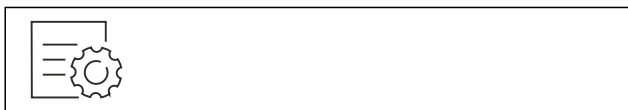


Fig. 118

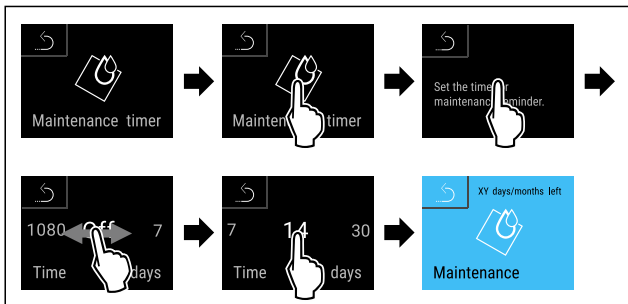


Fig. 119

- ▶ Eseguire i passaggi operativi in base alla figura.
- ▷ È impostato il lasso di tempo entro il quale si viene avvisati della manutenzione.
- ▷ Viene visualizzato il tempo rimanente.



## 6.2.10 Lingua

Questa impostazione consente di impostare la lingua di visualizzazione.

### Impostazione della lingua



Fig. 120

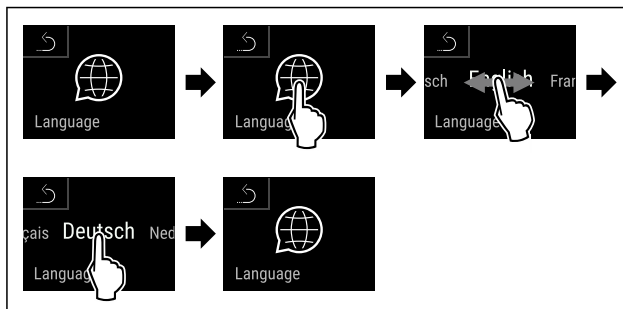


Fig. 121

- ▶ Eseguire i passaggi operativi in base alla figura.
- ▷ La lingua selezionata è impostata.



## 6.2.11 Data e ora

Questa impostazione consente di impostare la data e l'ora.

### Impostazione di data e ora



Fig. 122



Fig. 123

- ▶ Eseguire i passaggi operativi in base alla figura.

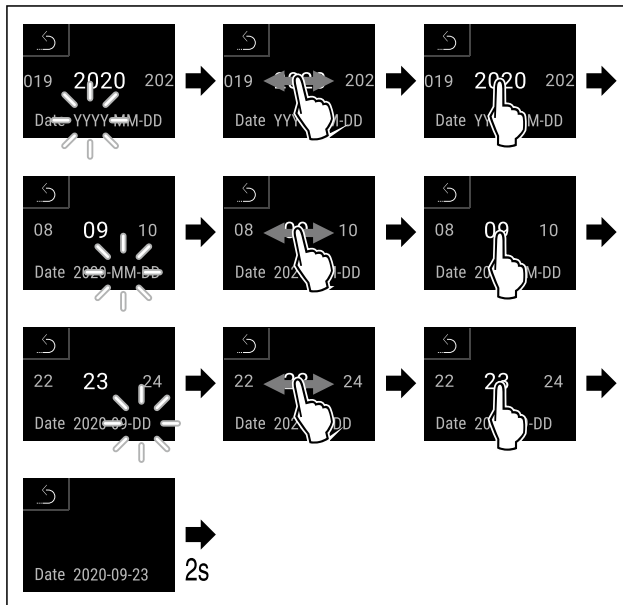


Fig. 124

- ▶ Eseguire i passaggi operativi in base alla figura.
- ▷ Data impostata.

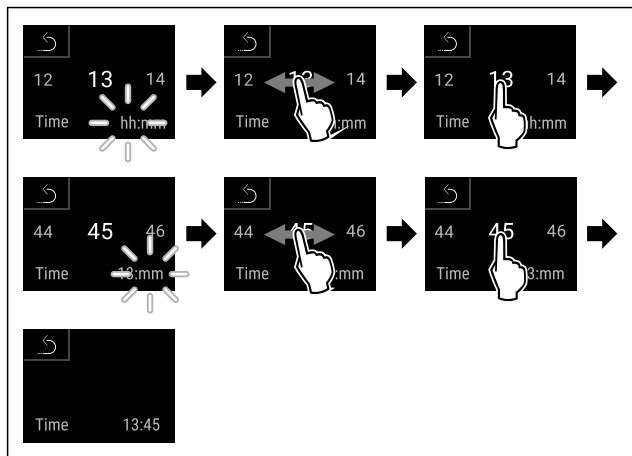


Fig. 125

- ▶ Eseguire i passaggi operativi in base alla figura.
- ▷ Ora impostata.

### 6.2.12 Unità di temperatura



Con questa funzione è possibile impostare l'unità di temperatura. È possibile impostare i gradi Celsius o i gradi Fahrenheit come unità di temperatura.

#### Impostazione dell'unità di temperatura



Fig. 126

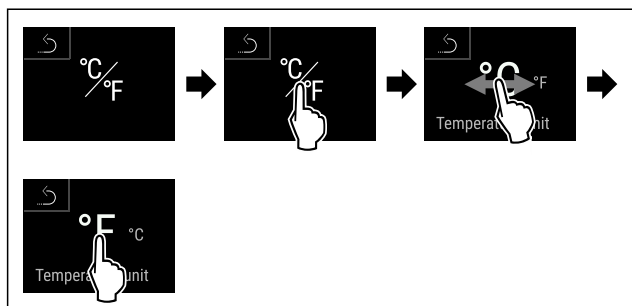


Fig. 127 Immagine a titolo di esempio: Passaggio dai gradi Celsius ai gradi Fahrenheit.

- ▶ Eseguire i passaggi operativi in base alla figura.
- ▷ L'unità di temperatura è impostata.

### 6.2.13 Luminosità del display



Con questa funzione è possibile regolare gradualmente la luminosità del display.

È possibile impostare i seguenti gradi di luminosità:

- 40 %
- 60 %
- 80 %
- 100 % (preimpostazione)

#### Impostazione della luminosità



Fig. 128

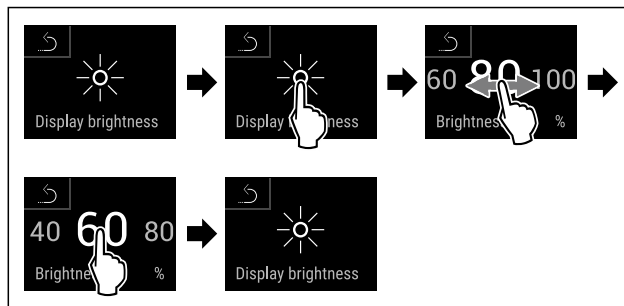


Fig. 129 Immagine a titolo di esempio: Passaggio dall'80 % al 60 %.

- ▶ Eseguire i passaggi operativi in base alla figura.
- ▷ L'illuminazione è così impostata.

### 6.2.14 Alarm Sound



Questa funzione consente di attivare e disattivare tutti gli allarmi acustici, come ad esempio l'allarme porta.

#### Attivazione di Alarm Sound



Fig. 130



Fig. 131

- ▶ Eseguire i passaggi operativi in base alla figura.
- ▷ Alarm Sound è attivato.

#### Disattivazione di Alarm Sound

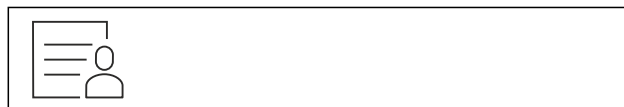


Fig. 132

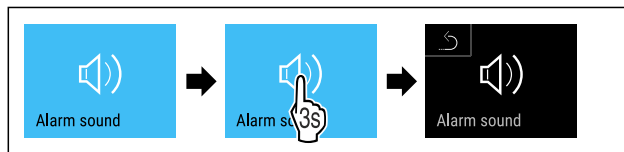


Fig. 133

- ▶ Eseguire i passaggi operativi in base alla figura.
- ▷ Alarm Sound è disattivato.

### 6.2.15 Key Sound



Questa funzione consente di attivare e disattivare tutti i suoni dei tasti, i suoni di conferma e il suono di avvio.

#### Attivazione di Key Sound

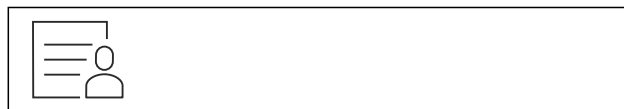


Fig. 134

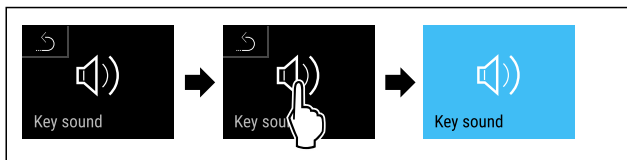


Fig. 135

- ▶ Eseguire le operazioni come mostrato in figura.
- ▷ Key Sound è attivato.

### Disattivazione di Key Sound



Fig. 136

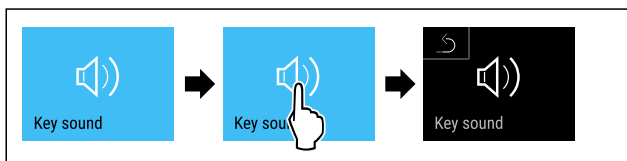


Fig. 137

- ▶ Eseguire le operazioni come mostrato in figura.
- ▷ Key Sound è disattivato.

## 6.2.16 Connessione WLAN



### Nota

Liebherr SmartMonitoring Dashboard non è disponibile in tutti i paesi. Verificarne la disponibilità usando il codice QR e inserendo il modello.

### Nota

L'utilizzo del Liebherr SmartMonitoring Dashboard sul sito <https://smartmonitoring.liebherr.com> presuppone l'installazione di uno SmartModule e un account commerciale MyLiebherr. È possibile accedere direttamente con i dati di login a disposizione durante la messa in servizio online oppure registrarsi nuovamente e creare un account aziendale.

Questa impostazione stabilisce una connessione wireless tra l'apparecchiatura e la rete Internet. La connessione viene controllata tramite lo SmartModule. L'apparecchiatura può essere integrata tramite la [Liebherr SmartMonitoring Dashboard](#) basata su browser e utilizzata con opzioni avanzate e personalizzate di controllo, gestione e monitoraggio.

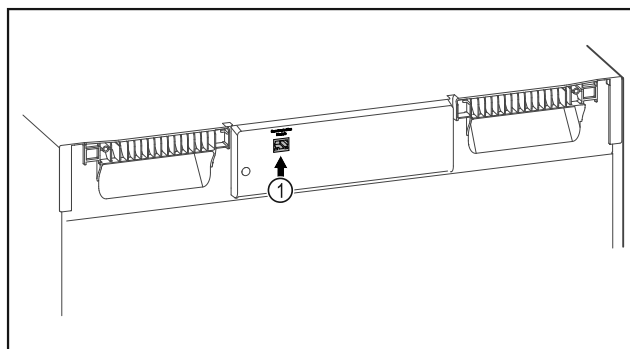


Fig. 138

Accertarsi che siano soddisfatte le seguenti condizioni preliminari:

- ❑ SmartModule Fig. 138 (1) è inserito.

### Connessione

È possibile mettere in funzione e configurare lo SmartModule online utilizzando la [Liebherr SmartMonitoring Dashboard](#) sul dispositivo terminale abilitato a Internet.



Fig. 139

- ▶ Aprire la [Liebherr SmartMonitoring Dashboard](#). (vedere Fig. 139)

Sul frigorifero o sul congelatore:



Fig. 140

### Nota

La protezione di accesso al menu di configurazione è attivata. (vedere 6.2.7 Protezione di accesso al menu di configurazione )

- ▶ Inserire il codice PIN selezionato. Si apre il menu di configurazione.



Fig. 141

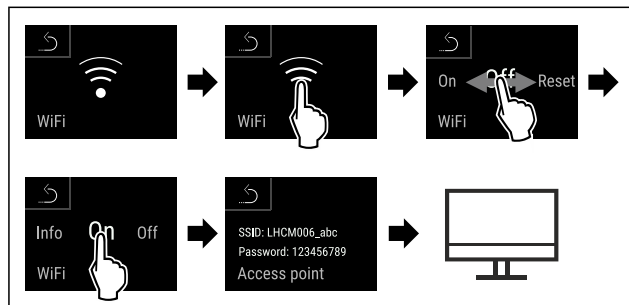


Fig. 142

- ▶ Eseguire le operazioni come mostrato in figura.
- ▶ Continuare la procedura di configurazione sul dispositivo terminale abilitato a Internet: [Liebherr SmartMonitoring Dashboard](#)

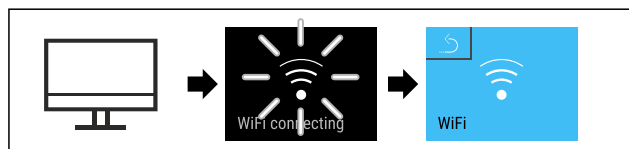


Fig. 143

- ▶ Eseguire le operazioni come mostrato in figura.
- ▷ Si stabilisce una connessione: appare WiFi connecting. Il simbolo lampeggia.
- ▶ Seguire le istruzioni della [Liebherr SmartMonitoring Dashboard](#).
- ▷ La connessione è stabilita.



**Disconnessione**



Fig. 144

**Nota**

La protezione di accesso al menu di configurazione è attivata. (vedere 6.2.7 Protezione di accesso al menu di configurazione )

- ▶ Inserire il codice PIN selezionato. Si apre il menu di configurazione.



Fig. 145

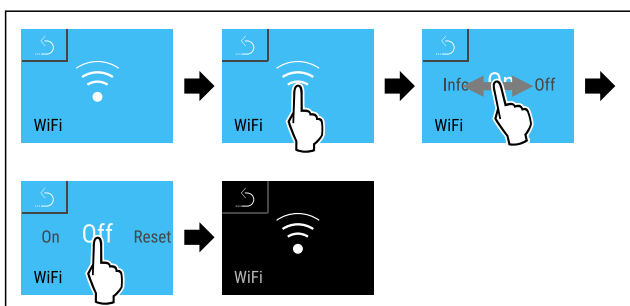


Fig. 146

- ▶ Eseguire le operazioni come mostrato in figura.
- ▷ La connessione è interrotta.

**Ripristino della connessione**



Fig. 147

**Nota**

La protezione di accesso al menu di configurazione è attivata. (vedere 6.2.7 Protezione di accesso al menu di configurazione )

- ▶ Inserire il codice PIN selezionato. Si apre il menu di configurazione.



Fig. 148

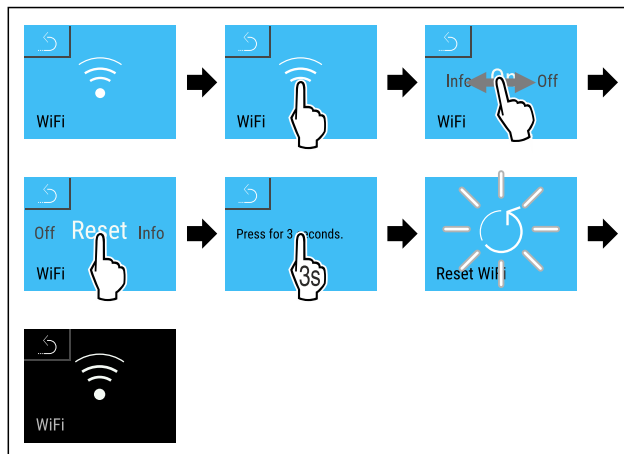


Fig. 149

- ▶ Eseguire le operazioni come mostrato in figura.
- ▷ Le impostazioni WiFi sono state riportate ai valori al momento della consegna.

**6.2.17 Connessione LAN**

**Nota**

Liebherr SmartMonitoring Dashboard non è disponibile in tutti i paesi. Verificarne la disponibilità usando il codice QR e inserendo il modello.

**Nota**

L'utilizzo del Liebherr SmartMonitoring Dashboard sul sito <https://smartmonitoring.liebherr.com> presuppone l'installazione di uno SmartModule e un account commerciale MyLiebherr. È possibile accedere direttamente con i dati di login a disposizione durante la messa in servizio online oppure registrarsi nuovamente e creare un account aziendale.

Questa impostazione stabilisce una connessione cablata tra l'apparecchiatura e Internet. La connessione viene controllata tramite lo SmartModule. L'apparecchiatura può essere integrata tramite la [Liebherr SmartMonitoring Dashboard](#) basata su browser e utilizzata con opzioni avanzate e personalizzate di controllo, gestione e monitoraggio.

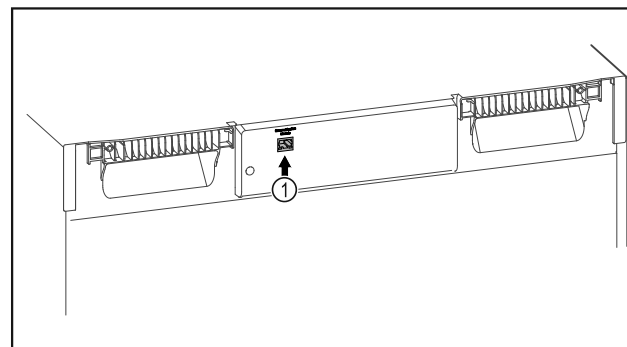


Fig. 150

Accertarsi che siano soddisfatte le seguenti condizioni preliminari:

- SmartModule Fig. 150 (1) è inserito.
- È stato collegato un cavo di rete.  
(Per l'allacciamento è previsto il collegamento con un cavo di rete della lunghezza massima di 3 m).

## Connessione

È possibile mettere in funzione e configurare lo SmartModule online utilizzando la [Liebherr SmartMonitoring Dashboard](#) sul dispositivo terminale abilitato a Internet.



Fig. 151

- ▶ Aprire la [Liebherr SmartMonitoring Dashboard](#). (vedere Fig. 151)

Sul frigorifero o sul congelatore:



Fig. 152

### Nota

La protezione di accesso al menu di configurazione è attivata. (vedere 6.2.7 Protezione di accesso al menu di configurazione )

- ▶ Inserire il codice PIN selezionato. Si apre il menu di configurazione.

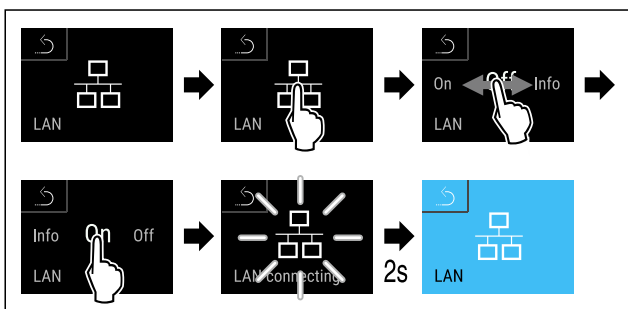


Fig. 153

- ▶ Eseguire le operazioni come mostrato in figura.
- ▷ Si stabilisce una connessione: appare LAN connecting. Il simbolo lampeggia.
- ▶ Seguire le istruzioni della [Liebherr SmartMonitoring Dashboard](#).
- ▷ La connessione è stabilita.

## Disconnessione



Fig. 154

### Nota

La protezione di accesso al menu di configurazione è attivata. (vedere 6.2.7 Protezione di accesso al menu di configurazione )

- ▶ Inserire il codice PIN selezionato. Si apre il menu di configurazione.

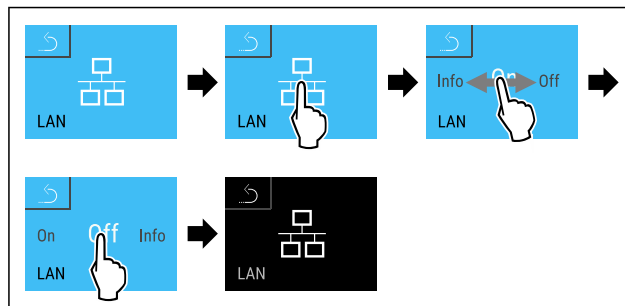


Fig. 155

- ▶ Eseguire le operazioni come mostrato in figura.
- ▷ La connessione è interrotta.

## 6.2.18 Informazioni sull'apparecchio

Utilizzare questa funzione per visualizzare il nome del modello, l'indice, il numero di serie e il numero di servizio dell'apparecchio. Le informazioni sull'apparecchio sono necessarie quando si contatta il servizio clienti. (vedere 9.3 Servizio di assistenza clienti)

È possibile utilizzare questa funzione anche per aprire il menu esteso. (vedere 3 Funzionamento del display Touch & Swipe)



### Visualizzazione delle informazioni sull'apparecchio

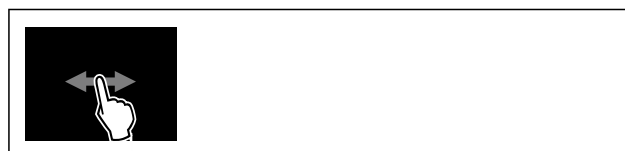


Fig. 156



Fig. 157

- ▶ Eseguire i passaggi operativi in base alla figura.
- ▷ Il display mostra le informazioni sull'apparecchio.

## 6.2.19 Ore di funzionamento

Questa indicazione mostra le ore di funzionamento dell'apparecchiatura.

### Visualizzazione delle ore di funzionamento



Fig. 158



Fig. 159

- ▷ Vengono visualizzati le ore di funzionamento.

### 6.2.20 Software



Utilizzare questa funzione per visualizzare la versione software dell'apparecchio.

#### Visualizzazione della versione software



Fig. 160



Fig. 161

- ▶ Eseguire i passaggi operativi in base alla figura.
- ▷ Il display visualizza la versione del software.

### 6.2.21 Sbrinamento



L'apparecchiatura si sbrina automaticamente durante il normale funzionamento.

Applicazione:

- Se la formazione di ghiaccio nel vano risulta maggiore, la funzione di sbrinamento automatico può essere attivata manualmente.
- Viene sbrinato solo il vano frigorifero.

#### Avvio manuale dello sbrinamento automatico



Fig. 162

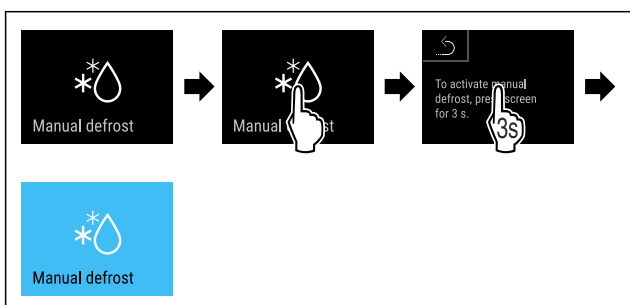


Fig. 163

- ▶ Eseguire le operazioni come mostrato in figura.
- ▷ Lo sbrinamento automatico è avviato. Al termine dello sbrinamento, l'apparecchiatura torna automaticamente al funzionamento normale.

#### Nota

Se all'interno rimane del ghiaccio anche dopo aver avviato lo sbrinamento automatico diverse volte, sbrinare l'apparecchiatura manualmente. (vedere 8.2 Sbrinamento dell'apparecchiatura)

### Interruzione dello sbrinamento avviato manualmente



Fig. 164

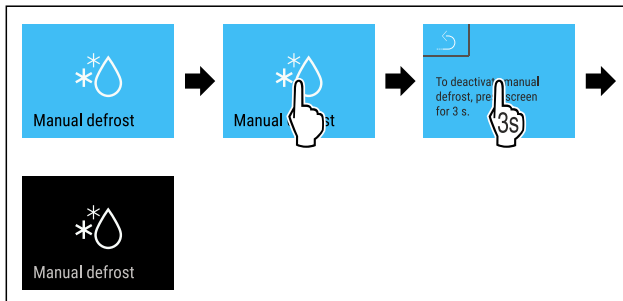


Fig. 165

- ▶ Eseguire le operazioni come mostrato in figura.
- ▷ Lo sbrinamento avviato manualmente è stato interrotto. L'apparecchiatura passa automaticamente di nuovo al funzionamento normale.

### Informazioni sullo sbrinamento



Questa impostazione regola l'indicazione durante uno sbrinamento automatico.

Sono disponibili le seguenti varianti di visualizzazione:

- **Def 1:** L'indicazione di temperatura viene aggiornata e mostra l'ultima temperatura all'avvio del processo di sbrinamento automatico.
- **Def 2:** Il simbolo di "processo di sbrinamento automatico" viene visualizzato nella schermata di stato. L'indicazione di temperatura viene aggiornata progressivamente e mostra la temperatura effettiva.
- **Def 3:** L'indicazione di temperatura viene aggiornata progressivamente e mostra la temperatura effettiva.
- **Def 4:** Il simbolo di "processo di sbrinamento automatico" viene visualizzato nella schermata di stato. L'indicazione di temperatura viene aggiornata e mostra l'ultima temperatura all'avvio del processo di sbrinamento automatico.



Fig. 166 Simbolo di "sbrinamento automatico"



Fig. 167

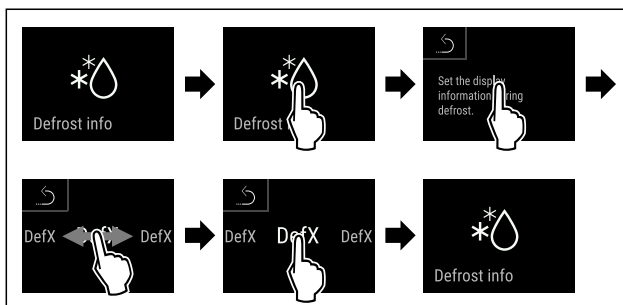


Fig. 168

- ▶ Eseguire le operazioni come mostrato in figura.
- ▷ Viene selezionata la variante di visualizzazione desiderata.

### 6.2.22 Download dei dati / Datalogging



L'apparecchiatura registra automaticamente l'intero storico della temperatura dai vari sensori, nonché i messaggi di allarme e di assistenza. La registrazione inizia automaticamente e registra con un intervallo di un minuto dopo l'accensione dell'apparecchiatura. I dati degli ultimi 5 anni sono memorizzati e possono essere scaricati in qualsiasi momento su una chiavetta USB.

È possibile selezionare i seguenti record di dati per il download:

- Temperature
- Allarmi
- Messaggi di assistenza
- Tutti

I record dei dati selezionati vengono memorizzati in chiaro come file di testo con estensione „.log“ per tutta la durata della registrazione.

#### Download dei dati su chiavetta USB

##### Nota

All'interfaccia USB possono essere collegate solo chiavette di memoria USB. I dischi rigidi USB non vengono riconosciuti.

##### Nota

Non rimuovere la chiavetta USB durante il download.

Accertarsi che siano soddisfatte le seguenti condizioni preliminari:

- Chiavetta di memoria USB 2.0, formattata FAT32.
- La chiavetta USB è collegata.

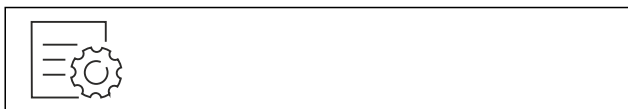


Fig. 169

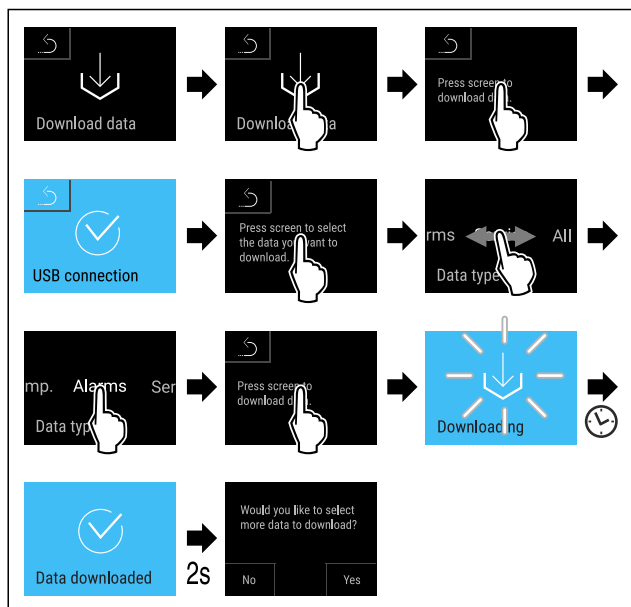


Fig. 170

- Eseguire le operazioni come mostrato in figura.
- ▷ Il download dei dati sulla chiavetta USB è riuscito.
- ▷ È possibile selezionare e scaricare altri record di dati.

### 6.2.23 Calibrazione del sensore



La calibrazione del sensore serve a regolare le differenze tra la temperatura visualizzata e la temperatura effettiva dell'apparecchiatura.

Campo di impostazione sensore C (sensore di controllo): +/- 3 Kelvin con incrementi di 0,1 Kelvin.

Campo di impostazione sensore P (sensore del prodotto): +/- 9,9 Kelvin con incrementi di 0,1 Kelvin

#### Calibrare il sensore



Fig. 171

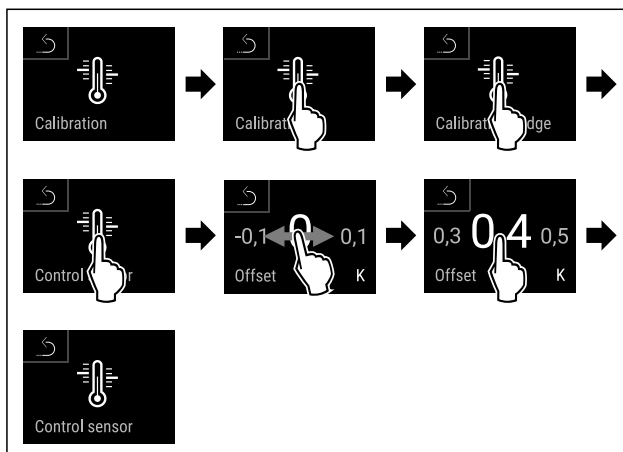


Fig. 172

- Eseguire i passaggi operativi in base alla figura.
- ▷ Il sensore C è calibrato.

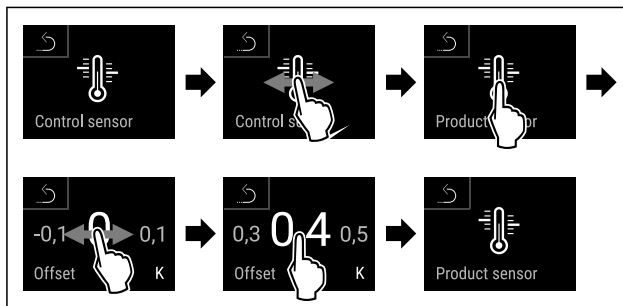


Fig. 173

- Eseguire i passaggi operativi in base alla figura.
- ▷ Il sensore P è calibrato.

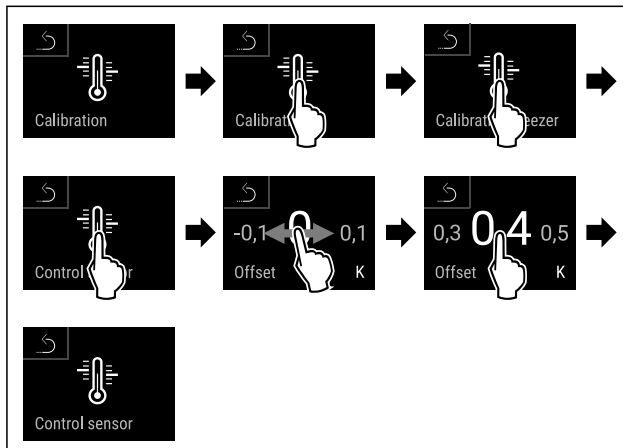


Fig. 174

- ▶ Eseguire i passaggi operativi in base alla figura.
- ▷ Il sensore C è calibrato.
- ▷ La calibrazione del sensore è conclusa.

**Nota**

La temperatura calibrata è visualizzata sul display entro due ore.

**6.2.24 Allarme temperatura**



L'allarme temperatura si attiva non appena la temperatura interna non è più compresa nell'intervallo di temperatura regolabile ed è trascorso un eventuale tempo di ritardo impostato.

È possibile impostare i seguenti valori:

- Limite inferiore di temperatura in 0,1 °C passi
- Limite superiore di temperatura in 0,1 °C passi
- Ritardo allarme da 0 a 60 minuti (l'impostazione "0" significa che l'allarme non viene ripetuto sul relè di allarme.)
- Frequenza di ripetizione dell'allarme da 0 a 30 minuti

**Impostazione dell'allarme temperatura nel vano frigorifero**

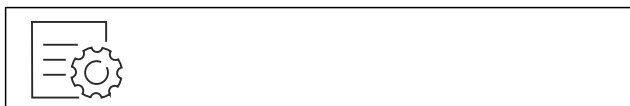


Fig. 175



Fig. 176

- ▶ Eseguire le operazioni come mostrato in figura.



Fig. 177

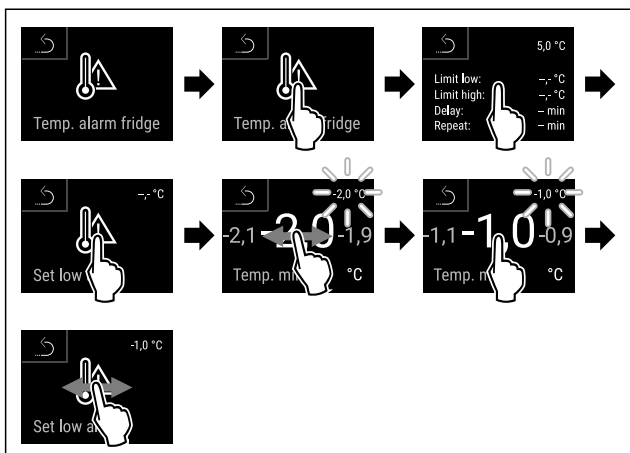


Fig. 178

- ▶ Eseguire le operazioni come mostrato in figura.
- ▷ Il limite inferiore di temperatura è impostato.

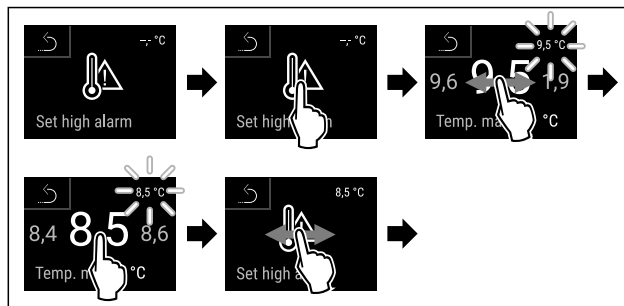


Fig. 179

- ▶ Eseguire le operazioni come mostrato in figura.
- ▷ Il limite superiore di temperatura è impostato.

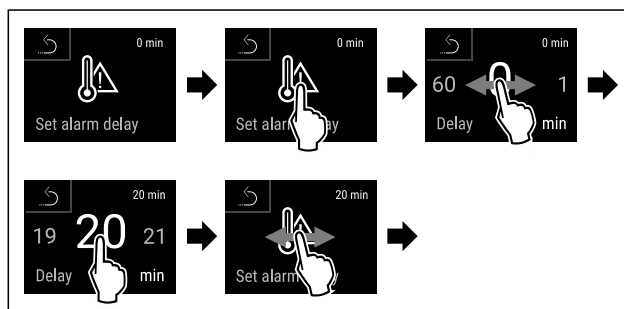


Fig. 180

- ▶ Eseguire le operazioni come mostrato in figura.
- ▷ Il tempo di ritardo dell'allarme è impostato.

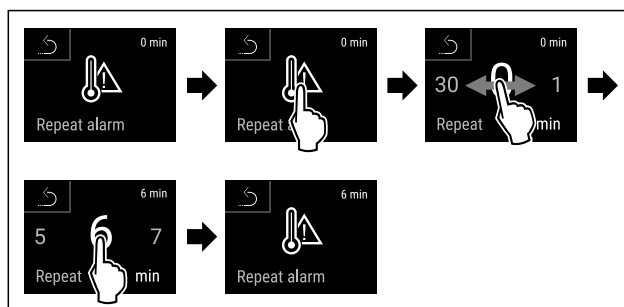


Fig. 181

- ▶ Eseguire le operazioni come mostrato in figura.
- ▷ È stato impostato l'intervallo di ripetizione dell'allarme.
- ▷ L'allarme temperatura per il vano frigorifero è impostato.

**Impostazione allarme temperatura vano congelatore**

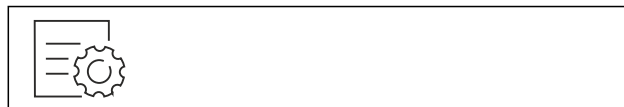


Fig. 182

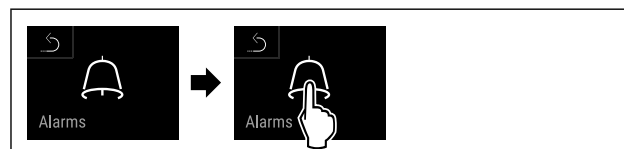


Fig. 183

- ▶ Eseguire le operazioni come mostrato in figura.



Fig. 184

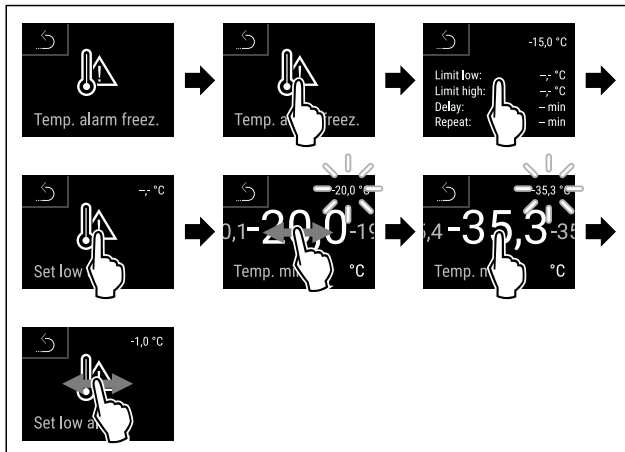


Fig. 185

- ▶ Eseguire le operazioni come mostrato in figura.
- ▷ Il limite inferiore di temperatura è impostato.

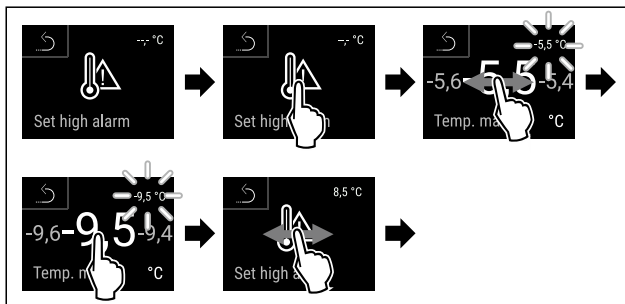


Fig. 186

- ▶ Eseguire le operazioni come mostrato in figura.
- ▷ Il limite superiore di temperatura è impostato.

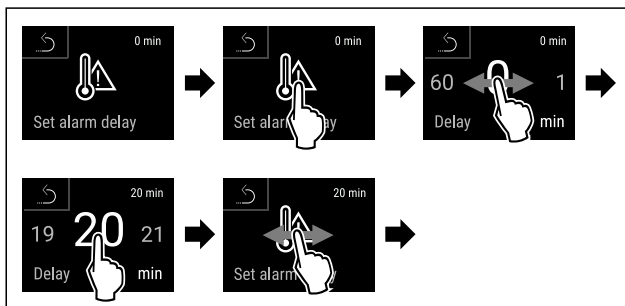


Fig. 187

- ▶ Eseguire le operazioni come mostrato in figura.
- ▷ Il tempo di ritardo dell'allarme è impostato.

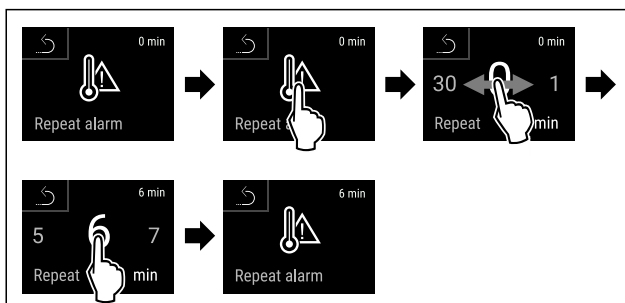


Fig. 188

- ▶ Eseguire le operazioni come mostrato in figura.
- ▷ È stato impostato l'intervallo di ripetizione dell'allarme.
- ▷ L'allarme temperatura del vano frigorifero è impostato.

**Visualizzazione dei valori di allarme temperatura impostati per il vano frigorifero**



Fig. 189



Fig. 190

- ▶ Eseguire le operazioni come mostrato in figura.



Fig. 191

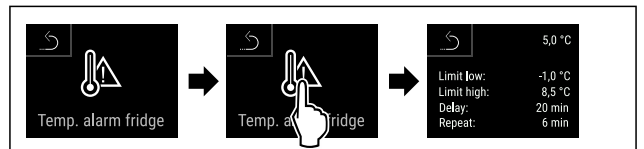


Fig. 192

- ▶ Eseguire le operazioni come mostrato in figura.
- ▷ Vengono visualizzati i valori di allarme temperatura impostati per il vano frigorifero.

**Visualizzazione dei valori di allarme temperatura impostati per il vano congelatore**



Fig. 193

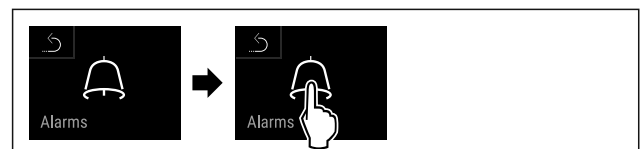


Fig. 194

- ▶ Eseguire le operazioni come mostrato in figura.



Fig. 195



Fig. 196

- ▶ Eseguire le operazioni come mostrato in figura.
- ▷ Vengono visualizzati i valori di allarme temperatura impostati per il vano congelatore.

### 6.2.25 Allarme della porta



Con questa funzione attivate o disattivate la modalità allarme della porta. L'allarme della porta suona se la porta rimane aperta per troppo tempo. L'allarme della porta alla consegna è già attivo. È possibile impostare il tempo di apertura della porta prima che suoni l'allarme della porta.

È possibile impostare i seguenti valori:

- 15 secondi
- 30 secondi
- 60 secondi
- 90 secondi
- 120 secondi
- 150 secondi
- 180 secondi
- Off

#### Impostazione dell'allarme della porta

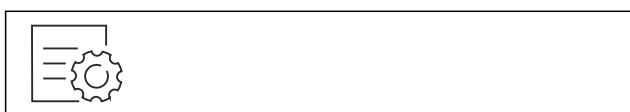


Fig. 197

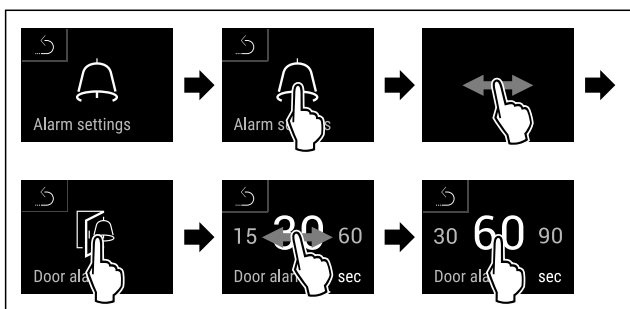


Fig. 199 Immagine a titolo di esempio: Modificare l'allarme della porta da 30 secondi a 60 secondi.

- ▶ Eseguire i passaggi operativi in base alla figura.
- ▷ L'allarme della porta è impostato.

#### Disattivazione dell'allarme della porta



Fig. 200

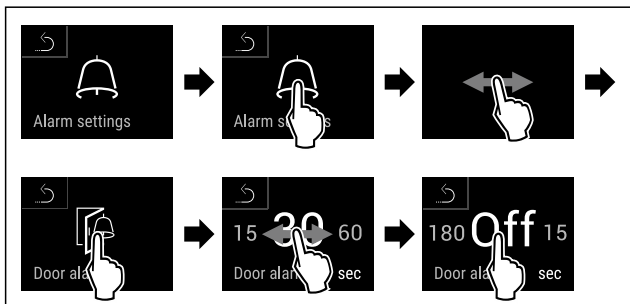
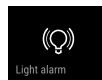


Fig. 201

- ▶ Eseguire i passaggi operativi in base alla figura.
- ▷ L'allarme della porta è disattivato.

### 6.2.26 Allarme luminoso



Questa impostazione consente di evidenziare ulteriormente i messaggi di allarme visivi sul display tramite illuminazione lampeggiante dell'apparecchiatura.

#### Attivazione dell'allarme luminoso

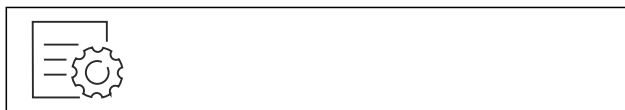


Fig. 202

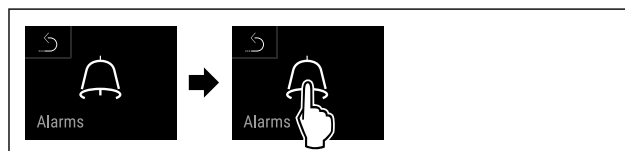


Fig. 203

- ▶ Eseguire le operazioni come mostrato in figura.

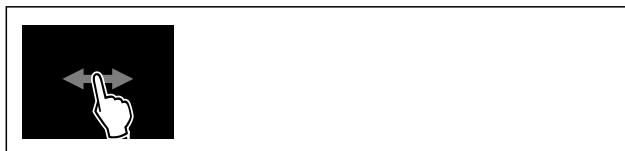


Fig. 204

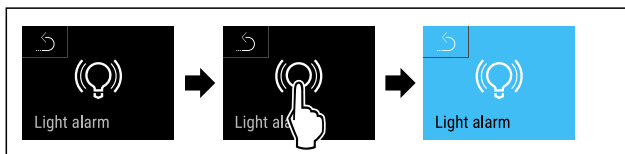


Fig. 205

- ▶ Eseguire le operazioni come mostrato in figura.
- ▷ L'allarme luminoso è attivato.

#### Disattivazione dell'allarme luminoso



Fig. 206

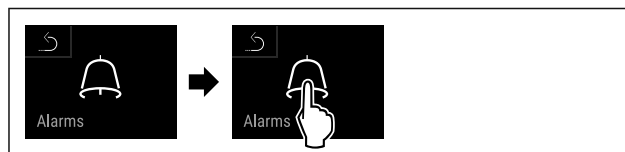


Fig. 207

- ▶ Eseguire le operazioni come mostrato in figura.



Fig. 208



Fig. 209



- ▶ Eseguire le operazioni come mostrato in figura.
- ▷ L'allarme luminoso è disattivato.

## 6.2.27 Simulazione dell'allarme



Questa impostazione consente di simulare una variazione di temperatura nell'apparecchiatura per verificare il funzionamento dei dispositivi di sicurezza collegati.

### Avvio della simulazione d'allarme

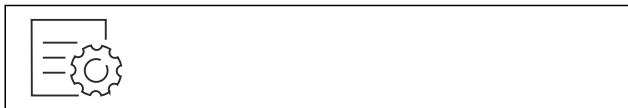


Fig. 210



Fig. 211

- ▶ Eseguire le operazioni come mostrato in figura.



Fig. 212

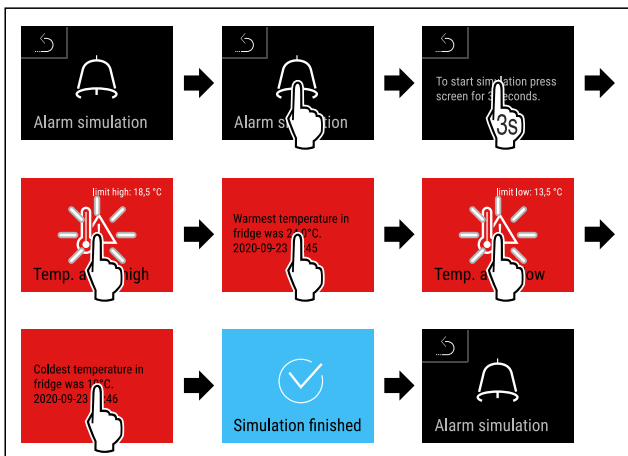
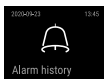


Fig. 213

- ▶ Eseguire le operazioni come mostrato in figura.
- ▷ La simulazione è stata effettuata.
- ▷ Il dispositivo di sicurezza collegato dovrebbe essersi attivato.

## 6.2.28 Registro degli allarmi



Questa impostazione consente di interrogare e cancellare gli ultimi 10 allarmi verificatisi sull'apparecchiatura.

Vengono visualizzate le seguenti informazioni:

- Data e ora attuali
- Allarmi attivi (rosso).
- Gli allarmi passati che non sono ancora stati verificati sono indicati come **non confermati (rosso)**. La conferma avviene passando al prossimo errore.

- Gli allarmi che sono stati verificati vengono visualizzati come **confermati**.
- Cancellazione di tutti gli allarmi (anche quelli attivi e non confermati).

### Visualizzazione del registro degli allarmi e cancellazione di un allarme



Fig. 214

- o-
- ▶ Tramite il simbolo del display nel bordo inferiore del display di stato.

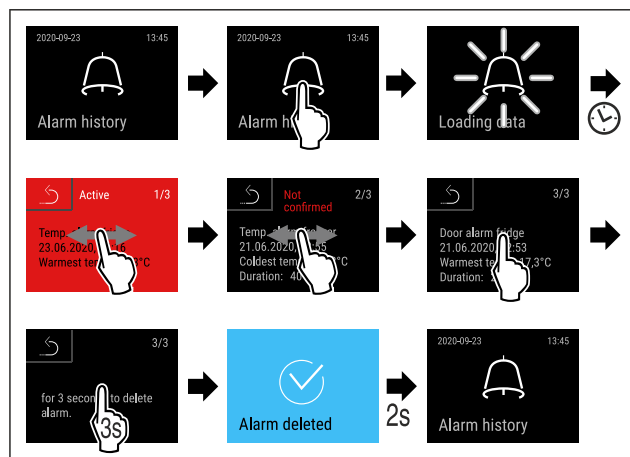


Fig. 215

- ▶ Eseguire i passaggi operativi in base alla figura.
- ▷ È stata eseguita l'interrogazione e la cancellazione di un allarme.

### Visualizzazione del registro degli allarmi e cancellazione di tutti gli allarmi



Fig. 216

- o-
- ▶ Tramite il simbolo del display nel bordo inferiore del display di stato.

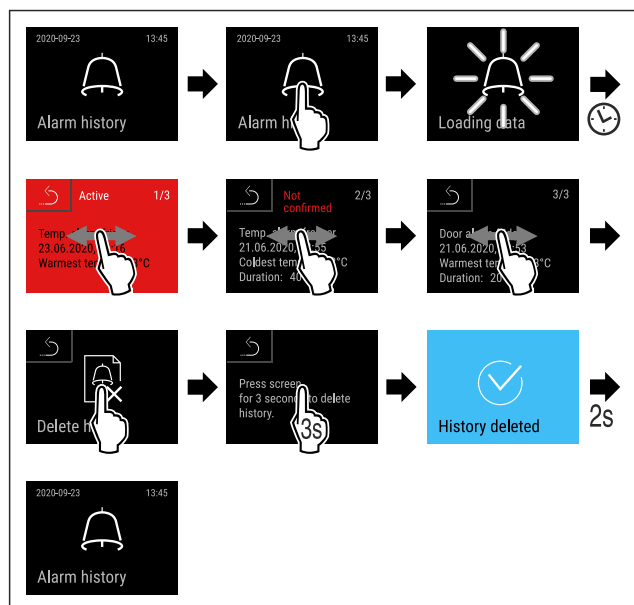


Fig. 217

- ▶ Eseguire i passaggi operativi in base alla figura.
- ▷ È stata eseguita l'interrogazione e la cancellazione di tutti gli allarmi.

### 6.2.29 Inoltro degli allarmi



Questa impostazione consente di inoltrare uno o più allarmi a un ricevitore d'allarme esterno collegato all'apparecchiatura.

È possibile selezionare le seguenti impostazioni:

- Tipo di allarme:
    - Allarme porta
    - Allarme temperatura
    - Allarme porta e allarme temperatura
    - Tutti
  - Conferma:
    - **Si:** l'allarme viene interrotto sull'apparecchiatura e sul ricevitore collegato esternamente.
    - **No:** l'allarme viene confermato sull'apparecchiatura e rimane attivo sul ricevitore finché non viene eliminato.
  - Aggiornamento (visibile solo se si seleziona "Sì" al momento della conferma):
    - **Si:** l'allarme viene ripetuto.
- Allarme temperatura** in base al tempo impostato (vedere 6.2.24 Allarme temperatura )  
(Se il ritardo di allarme è impostato su "0", il relè di allarme non ripete l'allarme.)
- Allarme porta** dopo 1 o 4 minuti \* (vedere 6.2.25 Allarme della porta )
- **No:** Allarme confermato in modo permanente.

#### Attivazione di inoltro degli allarmi



Fig. 218

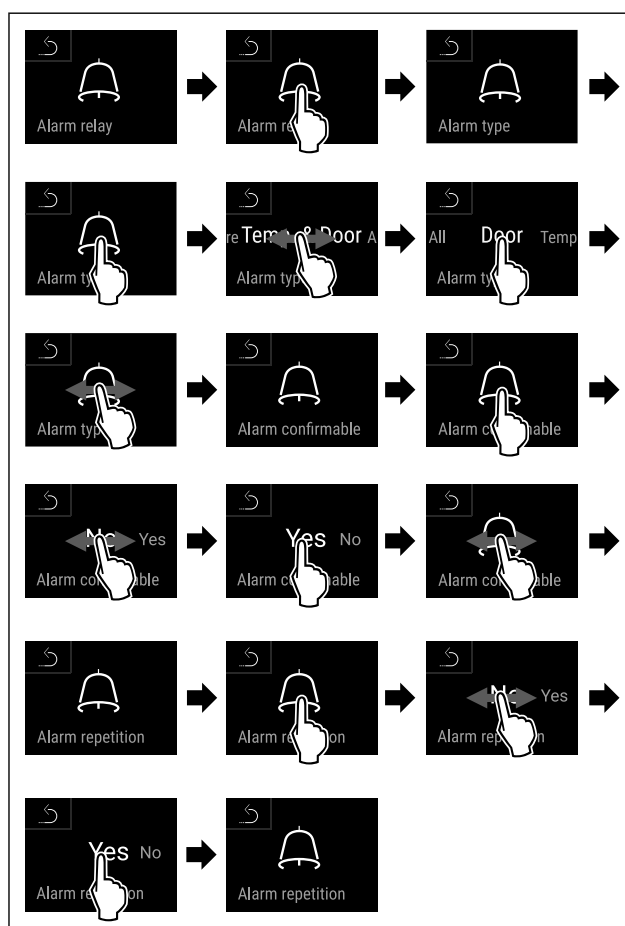
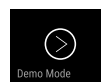


Fig. 219

- ▶ Eseguire le operazioni come mostrato in figura.
- ▷ L'inoltro degli allarmi è impostato.

### 6.2.30 Modalità demo



La modalità demo è una funzione speciale per i rivenditori che desiderano dimostrare le caratteristiche dell'apparecchiatura. Se si attiva la modalità demo, tutte le funzioni di refrigerazione vengono disattivate.

Se si accende l'apparecchiatura e viene visualizzata una "D" nel display di stato, significa che la modalità demo è già attivata.

Se si attiva e poi si disattiva la modalità demo, l'apparecchiatura ripristina le impostazioni di fabbrica. (vedere 6.2.31 Reset alle impostazioni di fabbrica )

#### Attivazione della modalità demo



Fig. 220

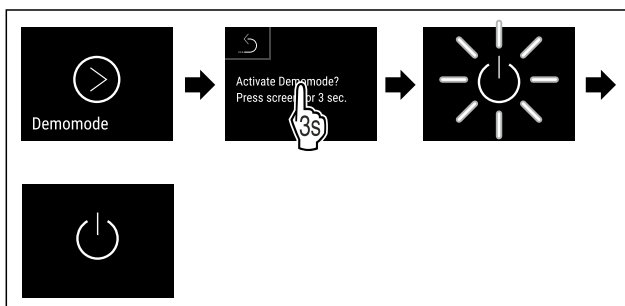


Fig. 221

- ▶ Eseguire le operazioni come mostrato in figura.
- ▷ La modalità demo è attivata.
- ▷ L'apparecchiatura è spenta.
- ▶ Accendere l'apparecchiatura. (vedere 4.15 Accensione dell'apparecchiatura (prima messa in funzione))
- ▷ Sul display di stato viene visualizzato "D".

### Disattivazione della modalità demo



Fig. 222

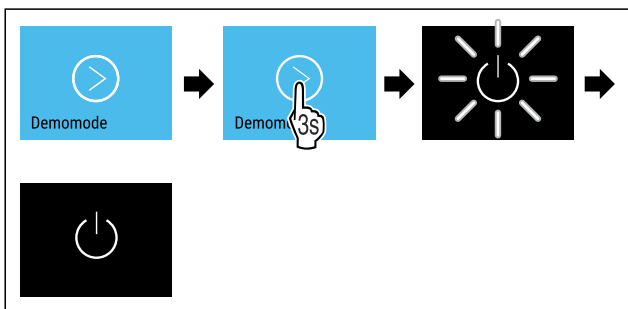


Fig. 223

- ▶ Eseguire le operazioni come mostrato in figura.
- ▷ La modalità demo è disattivata.
- ▷ L'apparecchiatura è spenta.
- ▶ Accendere l'apparecchiatura. (vedere 4.15 Accensione dell'apparecchiatura (prima messa in funzione))
- ▷ L'apparecchiatura viene ripristinata alle impostazioni di fabbrica.

### 6.2.31 Reset alle impostazioni di



Con questa funzione resettate tutte le impostazioni alle impostazioni di fabbrica. Tutte le impostazioni finora effettuate vengono resettate all'impostazione di fabbrica.

### Effettuare un reset



Fig. 224

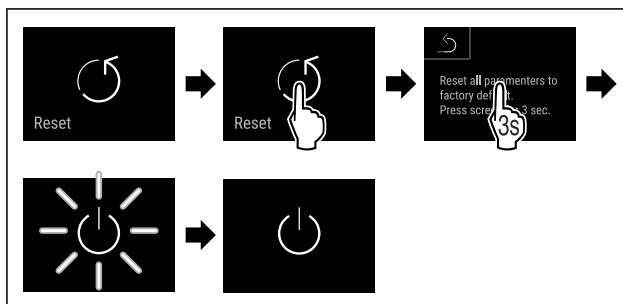


Fig. 225

- ▶ Eseguire i passaggi operativi in base alla figura.
- ▷ L'apparecchio è resettato.
- ▷ L'apparecchio è spento.

#### Nota

Reset alle impostazioni di fabbrica in modalità batteria: il riavvio è possibile solo con la tensione di rete.

- ▶ Riavviare l'apparecchio. (vedere 4.15 Accensione dell'apparecchiatura (prima messa in funzione))

## 6.3 Messaggi

### 6.3.1 Avvertenze

Le avvertenze sono segnalate acusticamente da un segnale acustico e visivamente da un simbolo sul display. Il segnale acustico aumenterà e diventerà più forte fino alla conferma del messaggio.




Messaggio (rosso)	Causa	Eliminazione
<p><b>Porta aperta</b></p>	<p>Il messaggio appare se la porta rimane aperta troppo a lungo.</p>	<p>Chiudere la porta. Premere brevemente. L'allarme si spegne.</p> <p><b>Nota</b> È possibile impostare il tempo di visualizzazione del messaggio. (vedere 6.2.25 Allarme della porta )</p>
<p><b>Allarme temperatura</b></p>	<p>Il messaggio appare se la temperatura non corrisponde alla temperatura impostata. Le cause delle differenze di temperatura possono essere: È stato inserito un prodotto da refrigerare ancora caldo. Nella suddivisione e il prelievo degli alimenti è stata introdotta troppa aria ambientale calda. La corrente è mancata per un tempo prolungato.</p>	<p>Premere brevemente. Vengono visualizzate informazioni sugli errori e sullo stato dell'apparecchiatura. Premere brevemente. Vengono visualizzate la temperatura più calda/fredda, la data e l'ora. Premere brevemente. Appare la schermata di stato. La temperatura attuale e il simbolo dell'allarme lampeggiano in rosso fino al raggiungimento della temperatura impostata. Controllare la qualità dei prodotti refrigerati.</p>

Messaggio (rosso)	Causa	Eliminazione
 <p><b>Guasto</b></p>	<p>L'apparecchiatura è difettosa, si riscontra un guasto all'apparecchiatura o un errore di un componente dell'apparecchiatura.</p>	<p>Trasferire i prodotti refrigerati. Premere brevemente. Viene visualizzato il codice di errore (ad es. BTO21). Premere brevemente. Se presente, viene visualizzato un ulteriore codice di errore <b>oppure</b> Viene visualizzata la schermata di stato con il simbolo di errore lampeggiante. Scorrere o toccare il display per visualizzare nuovamente il o i codici di errore. Annotare il codice o i codici di errore e contattare il servizio di assistenza clienti. (vedere 9.3 Servizio di assistenza clienti)</p>  
	<p>Il messaggio segnala un comportamento di sbrinamento non programmato. Ad esempio, l'evaporatore potrebbe ghiacciarsi in modo anomalo a causa di aperture prolungate della porta e il tempo di sbrinamento potrebbe non essere più sufficiente.</p>	<p>Premere brevemente. Appare <b>DEFR.MAX.</b> Premere brevemente. Viene visualizzata la schermata di stato con il simbolo di errore lampeggiante. Scorrere o toccare il display per visualizzare nuovamente il messaggio. Spostare i prodotti refrigerati e sbrinare l'apparecchiatura manualmente. In alternativa, lo sbrinamento può essere avviato manualmente. (vedere 6.2.21 Sbrinamento ) Un tocco prolungato fa sparire il simbolo lampeggiante di errore. Se il messaggio viene visualizzato ripetutamente e le cause citate non sono applicabili, contattare il servizio clienti. (vedere 9.3 Servizio di assistenza clienti)</p>  
	<p>Il messaggio segnala che è attiva la modalità di protezione antigelo (ad esempio, a causa di frequenti aperture della porta o dell'introduzione di prodotti).</p>	<p>Premere brevemente. Appare <b>FRZ.PROT.</b> Premere brevemente. Viene visualizzata la schermata di stato con il simbolo di errore lampeggiante. Scorrere o toccare il display per visualizzare nuovamente il messaggio. Dopo alcuni secondi l'apparecchio passa autonomamente alla modalità di funzionamento normale e il messaggio scompare. In alternativa, un tocco prolungato fa terminare la modalità e il messaggio. Se il messaggio viene visualizzato ripetutamente e le cause citate non sono applicabili, contattare il servizio clienti. (vedere 9.3 Servizio di assistenza clienti)</p>  

Messaggio (rosso)	Causa	Eliminazione
 <p>Power failure</p> <p><b>Interruzione di corrente</b></p>	<p>Il messaggio appare dopo un'interruzione dell'alimentazione di corrente.</p> <p>L'interfaccia utente continua a funzionare in modalità batteria. Rimangono attive tutte le funzioni tranne il raffreddamento e l'illuminazione.</p>	<p>Premere brevemente.</p> <p>Vengono visualizzate informazioni sugli errori e sullo stato dell'apparecchiatura nonché sullo stato di carica della batteria.</p> <p>Premere brevemente.</p> <p>Vengono visualizzati la temperatura più calda, l'intervallo di tempo e il numero di interruzioni di corrente.</p> <p>Premere brevemente.</p> <p>Appare la schermata di stato.</p> <p>La temperatura attuale e il simbolo dell'allarme lampeggiano in rosso fino al raggiungimento della temperatura impostata.</p> <p>Controllare la qualità dei prodotti refrigerati.</p>
 <p>Defrost error</p> <p><b>Errore di sbrinamento</b></p>	<p>Lo sbrinamento automatico non funziona correttamente. Gli ultimi 5 cicli di sbrinamento non sono andati a buon fine.</p>	<p>Toccare brevemente.</p> <p>L'allarme si spegne.</p> <p>Contattare il servizio clienti. (vedere 9.3 Servizio di assistenza clienti)</p>
 <p>WiFi error</p> <p><b>Errore WLAN</b></p>	<p>La connessione WLAN è interrotta.</p>	<p>Controllare la connessione.</p> <p>Toccare brevemente.</p> <p>L'allarme si spegne.</p>
 <p>WWW error</p> <p><b>Errore WWW WLAN</b></p>	<p>Il messaggio appare se non c'è connessione a Internet tramite WLAN.</p>	<p>Controllare la connessione.</p> <p>Toccare brevemente.</p> <p>L'allarme si spegne.</p>
 <p>LAN error</p> <p><b>Errore LAN</b></p>	<p>La connessione LAN è interrotta.</p>	<p>Controllare la connessione e il cavo di rete.</p> <p>Toccare brevemente.</p> <p>L'allarme si spegne.</p>
 <p>WWW error</p> <p><b>Errore WWW LAN</b></p>	<p>Il messaggio appare se non c'è connessione a Internet tramite LAN.</p>	<p>Controllare la connessione.</p> <p>Toccare brevemente.</p> <p>L'allarme si spegne.</p>
 <p>Battery status</p> <p><b>Errore della batteria</b></p>	<p>Livello di carica della batteria dell'apparecchiatura basso (max 20% rimanente).</p>	<p>Ripristinare l'alimentazione dell'apparecchiatura e dopo 12 ore verificare se il livello di carica è aumentato. Se il livello di carica non è aumentato, rivolgersi al servizio di assistenza clienti (vedere 9.3 Servizio di assistenza clienti) oppure sostituire la batteria. (vedere 8.4 Sostituzione della batteria dell'apparecchiatura)</p> <p>Toccare brevemente.</p> <p>L'allarme si spegne.</p>

## 6.3.2 Avvisi

Gli avvisi appaiono quando è richiesto un intervento. Si viene avvisati acusticamente da un segnale acustico e visivamente da un simbolo sul display. Confermare il messaggio premendo il tasto di conferma.

Messaggio (giallo)	Causa	Eliminazione
 Maintenance <b>Avviso per la manutenzione</b>	Il messaggio appare quando il timer dell'intervallo di manutenzione impostato è scaduto.	Toccare brevemente. L'avviso è terminato. <b>Nota</b> L'intervallo di manutenzione può essere impostato (vedere 6.2.9 Avviso dell'intervallo di manutenzione).
 Min./max. memory <b>Avviso per la registrazione</b>	Il messaggio appare quando la memoria di registrazione della temperatura (999 ore) è piena.	Toccare brevemente. L'avviso è terminato. I dati più vecchi vengono sovrascritti. <b>Nota</b> La registrazione della temperatura può essere azzerata. (vedere 6.2.5 Registrazione della temperatura)
 Alarm history <b>Registro degli allarmi</b>	Il messaggio appare quando ci sono più di 10 messaggi di allarme non confermati.	Toccare brevemente. Controllare i messaggi. L'avviso è terminato.

## 7 Dotazione

### 7.1 Serratura di sicurezza

La serratura della porta dell'apparecchiatura è dotata di un meccanismo di sicurezza.

#### 7.1.1 Chiusura a chiave dell'apparecchiatura

**Chiudere a chiave il vano congelatore.**

- ▶ Inserire la chiave.
- ▶ Ruotare la chiave di 45° in senso orario.
- ▷ Il vano congelatore è chiuso a chiave.

**Chiudere a chiave il vano congelatore e frigorifero.**

- ▶ Inserire la chiave.
- ▶ Ruotare la chiave di 90° in senso orario.
- ▷ Il vano congelatore e frigorifero è chiuso a chiave.

#### 7.1.2 Apertura con la chiave dell'apparecchiatura

**Aprire il vano frigorifero con la chiave.**

- ▶ Inserire la chiave.
- ▶ Ruotare la chiave di 45° in senso antiorario.
- ▷ Il vano frigorifero è aperto.

**Aprire il vano congelatore e frigorifero con la chiave.**

- ▶ Inserire la chiave.
- ▶ Ruotare la chiave di 90° in senso antiorario.
- ▷ Il vano congelatore e frigorifero è aperto.

### 7.2 Sensore

L'apparecchiatura può essere dotata dei seguenti sensori per il monitoraggio della temperatura:

- Sensore del termostato di sicurezza
- Sensore C
- Sensore P

#### 7.2.1 Sensore del termostato di sicurezza

Il sensore del termostato di sicurezza monitora l'abbassamento della temperatura e protegge quindi da temperature troppo basse (Freeze Protect). Quando la temperatura scende al di sotto della soglia, l'apparecchiatura regola automaticamente la temperatura. Appare il messaggio di errore FRZ. PROT (Freeze Protect) (vedere 6.3 Messaggi).

#### Nota

Non coprire il sensore del termostato di sicurezza.

#### 7.2.2 Sensore C (sensore di controllo)

Il sensore C è installato in modo permanente e regola la temperatura interna dell'apparecchiatura. Se necessario, il sensore C può essere calibrato. (vedere 6.2.23 Calibrazione del sensore)

#### 7.2.3 Sensore P (sensore di riferimento)

Il sensore P è installato in modo permanente nel vano per registrare e monitorare specificamente la temperatura in questo punto. Se in questo punto la temperatura impostata viene superata, il sensore attiva un allarme. Se necessario, il sensore P può essere calibrato. (vedere 6.2.23 Calibrazione del sensore)

### 7.3 Informazioni sul sensore



Questa funzione consente di scegliere tra il sensore C e il sensore P.

Accertarsi che sia soddisfatta la seguente condizione preliminare:

- Il sensore P è collegato all'apparecchiatura. (vedere 7.4 Interfacce)

#### 7.3.1 Selezione del sensore C



Fig. 226

- ▶ Scorrere a sinistra o a destra finché non appare la funzione corrispondente.

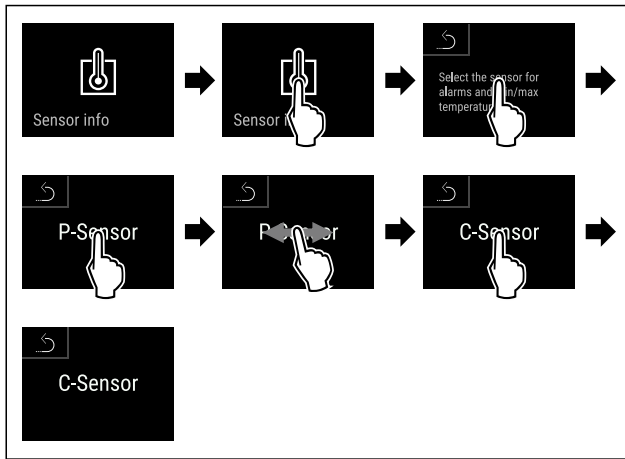


Fig. 227

- ▶ Eseguire i passaggi operativi in base alla figura.
- ▷ È stato selezionato il sensore C.

### 7.3.2 Selezione del sensore P



Fig. 228

- ▶ Scorrere a sinistra o a destra finché non appare la funzione corrispondente.

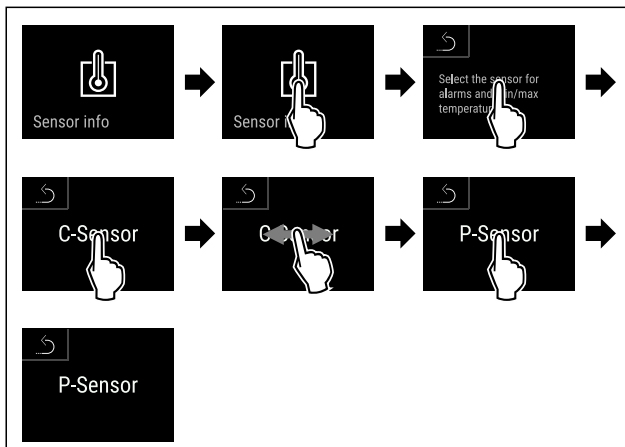


Fig. 229

- ▶ Eseguire i passaggi operativi in base alla figura.
- ▷ È stato selezionato il sensore P.

## 7.4 Interfacce

Sul retro dell'apparecchiatura sono disponibili varie opzioni di collegamento.

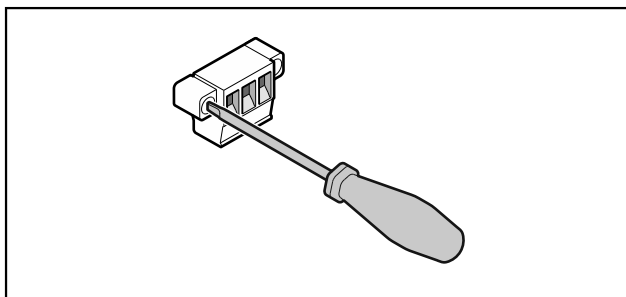


Fig. 230

### Nota

I connettori sono fissati con viti. Per poter rimuovere i connettori, allentare le viti a destra e a sinistra.

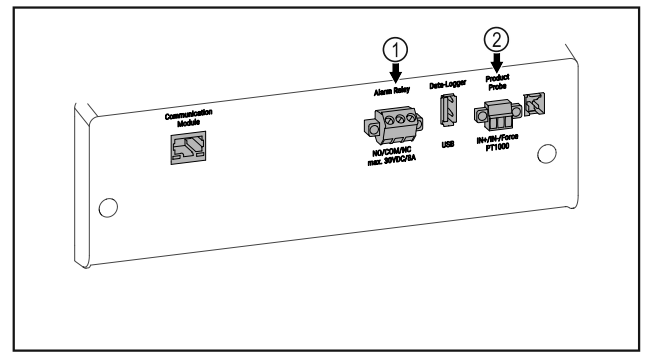


Fig. 231

- (1) Uscita allarme a potenziale zero
- (2) Collegamento per il sensore P

### 7.4.1 Uscita allarme a potenziale zero



#### AVVERTENZA

Pericolo di lesioni a causa di scossa elettrica!

- ▶ Il collegamento dell'apparecchiatura a un dispositivo di allarme esterno deve essere effettuato solo da personale specializzato e qualificato!

Questi tre contatti possono essere utilizzati per collegare un dispositivo di allarme visivo o acustico. Il collegamento è progettato per un massimo di **30 V (DC) - 8 A** da una sorgente in bassissima tensione di sicurezza SELV (**corrente minima 150 mA**).

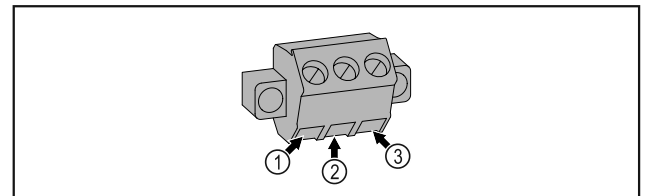


Fig. 232

- (1) NO (normally open)  
Attacco per spia di controllo attiva in modalità di funzionamento normale o ad apparecchiatura spenta.
- (2) COM (common)  
Sorgente di tensione esterna
- (3) NC (normally closed)  
Attacco per spia di allarme o dispositivo di allarme acustico che si attivano in caso di allarme o di mancanza di tensione.

### 7.4.2 Collegamento per il sensore P

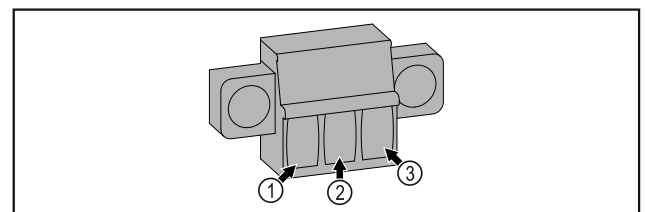


Fig. 233

- (1) IN+ (linea di misura +)
- (2) IN- (linea di ritorno comune -)
- (3) FORCE (alimentazione +)



## 8 Manutenzione

### 8.1 Piano di manutenzione

Gli interventi di manutenzione devono essere eseguiti regolarmente per garantire il buon funzionamento dell'apparecchiatura.



#### ATTENZIONE

Rischio di lesioni e danni a causa di interventi di manutenzione non professionali!  
Lesioni personali e danni materiali.

- Gli interventi di manutenzione devono essere eseguiti esclusivamente da personale specializzato qualificato.



#### AVVERTENZA

Pericolo di cortocircuito a causa di componenti sotto tensione!

Scossa elettrica o danno all'elettronica.

- **Spegnere l'apparecchiatura.**
- Staccare la spina di rete o disinserire il fusibile.

#### Nota

È possibile attivare una funzione di avviso per la manutenzione. (vedere 6.2.9 Avviso dell'intervallo di manutenzione )

#### Nota

Si raccomanda di creare un registro di manutenzione in cui siano documentati tutti gli interventi effettuati (riparazioni, ispezioni).

#### Nota

Liebherr consiglia di eseguire una manutenzione annuale. Per un'offerta individuale si prega di contattare il servizio di assistenza clienti (vedere 9.3 Servizio di assistenza clienti) .

Componente	Attività	Intervallo di manutenzione
Parti in lamiera	Verificare la presenza di danni e corrosione. Sostituzione delle parti danneggiate: (vedere 9.3 Servizio di assistenza clienti)	Annuale
Porta, cerniere	Verificare allineamento (vedere 4.13 Allineamento della porta) , movimento regolare e tenuta.	Annuale
Serratura, maniglia della porta *	Verificare il movimento regolare e la tenuta.	Annuale
Guarnizione della porta	Verificare la presenza di danni, usura e tenuta. Una guarnizione di ricambio per la porta è disponibile presso il servizio clienti (vedere 9.3 Servizio di assistenza clienti) .	Annuale
Sensore	Calibrare il sensore. (vedere 6.2.23 Calibrazione del sensore )	Annuale
Passaggio del sensore	Controllare che il sigillante sia intatto.	Annuale
Batteria	Sostituire la batteria dell'apparecchiatura. Una batteria di ricambio è disponibile presso il servizio clienti. (vedere 8.4 Sostituzione della batteria dell'apparecchiatura)	da 5 a 10 anni
Superfici	Pulire (vedere 8.3 Pulizia dell'apparecchio)	Raccomandazione: una volta al mese o all'occorrenza oppure in base alle specifiche del luogo di installazione
Superfici	Disinfettare	Raccomandazione: una volta al mese o all'occorrenza oppure in base alle specifiche del luogo di installazione
Luogo di installazione, apparecchiatura	Decontaminazione L'apparecchiatura è adatta alla decontaminazione degli ambienti con perossido di idrogeno H <sub>2</sub> O <sub>2</sub> . I valori delle seguenti specifiche applicative non devono essere superati: Concentrazione massima 250 ppm. Umidità massima 85%. Temperatura ambiente massima ammessa in base alla classe climatica. (vedere 1.4 Campo di applicazione dell'apparecchiatura)	Raccomandazione: all'occorrenza o in base alle specifiche del luogo di installazione, massimo 2 volte all'anno
Fessure per l'aria della ventola	Pulire (vedere 8.3.3 Pulire il coperchio della ventola)	Annuale

Componente	Attività	Intervallo di manutenzione
Inoltro degli allarmi Sensore	Controllare che i collegamenti della spina siano ben saldi.	Annuale
Cavo di rete	Verificare l'assenza di danni.	Annuale oppure in caso di riposizionamento
Angolo di inclinazione	Verificare il corretto funzionamento e la tenuta.	Annuale oppure in caso di riposizionamento
Piedini regolabili/rotelle	Verificare funzionalità, presenza di danni e tenuta. Sostituire le parti danneggiate. (vedere 9.3 Servizio di assistenza clienti)	Annuale

## 8.2 Sbrinamento dell'apparecchiatura



### AVVERTENZA

Sbrinamento non appropriato dell'apparecchio!  
Lesioni e danni.

- ▶ Non utilizzare dispositivi meccanici o altri strumenti per accelerare il processo di sbrinamento, a parte quelli consigliati dal produttore.
- ▶ Non utilizzare apparecchi elettrici di riscaldamento o per pulizia a vapore, fiamme libere o spray sbrinatori.
- ▶ Non rimuovere il ghiaccio con oggetti appuntiti.

Lo sbrinamento avviene automaticamente. L'acqua di condensa defluisce attraverso il foro di scarico ed evapora.

Per mantenere la funzionalità dell'apparecchiatura, si consiglia di sbrinarla in presenza di un elevato accumulo di ghiaccio. La formazione di ghiaccio all'interno è determinata dal luogo d'installazione (ad es. umidità elevata), dalle impostazioni dell'apparecchiatura e dal comportamento errato dell'utente.

Sbrinamento manuale:

- ▶ Spegnerne l'apparecchiatura. (vedere 6.2.2 Accensione e spegnimento dell'apparecchiatura)
- ▶ Staccare la spina di alimentazione.
- ▶ Trasferire i prodotti refrigerati.
- ▶ Lasciare aperta la porta dell'apparecchiatura durante la procedura di sbrinamento.
- ▶ Raccogliere la condensa residua con un panno, pulire l'apertura di scarico e l'apparecchiatura.

## 8.3 Pulizia dell'apparecchio

### 8.3.1 Operazioni preliminari



### AVVERTENZA

Pericolo di cortocircuito a causa di componenti sotto tensione!

Scossa elettrica o danno all'elettronica.

- ▶ **Spegnere l'apparecchiatura.**
- ▶ Staccare la spina di rete o disinserire il fusibile.



### AVVERTENZA

Pericolo di incendio

- ▶ Non danneggiare circuito refrigerante.
- ▶ Svuotare l'apparecchiatura.
- ▶ Staccare la spina di alimentazione.
- ▶ Osservare le istruzioni per il trasporto dell'apparecchiatura. (vedere 4.3 Trasporto dell'apparecchiatura)

### 8.3.2 Pulizia del corpo

#### ATTENZIONE

Pulizia inappropriata!  
Danni all'apparecchio.

- ▶ Utilizzare esclusivamente panni morbidi e detergenti multiuso con pH neutro.
- ▶ Non utilizzare spugne abrasive o graffianti o pagliette in acciaio.
- ▶ Non usare detergenti corrosivi, abrasivi, contenenti sabbia, cloruro o acidi.



### AVVERTENZA

Pericolo di danni e di lesioni a causa del vapore caldo!  
Il vapore caldo può provocare ustioni e danneggiare le superfici.

- ▶ Non utilizzare pulitrici a vapore!

#### ATTENZIONE

Pericolo di danneggiamento in seguito a cortocircuito!

- ▶ Quando si pulisce l'apparecchiatura, assicurarsi che l'acqua utilizzata per la pulizia non penetri nei componenti elettrici.

- ▶ Pulire l'alloggiamento con un panno morbido e pulito. In presenza di sporco ostinato utilizzare acqua tiepida con detergente neutro. Le superfici in vetro possono essere pulite anche con un detergente per vetri.
- ▶ Pulire annualmente la spirale del condensatore. La mancata pulizia della spirale del condensatore comporta una significativa riduzione dell'efficienza dell'apparecchiatura.

### 8.3.3 Pulire il coperchio della ventola

#### ATTENZIONE

Pericolo di danneggiamento in seguito a cortocircuito!

- ▶ Quando si pulisce l'apparecchiatura, assicurarsi che l'acqua utilizzata per la pulizia non penetri nei componenti elettrici.

#### ATTENZIONE

Pulizia inappropriata!  
Danni all'apparecchio.

- ▶ Utilizzare esclusivamente panni morbidi e detergenti multiuso con pH neutro.
- ▶ Non utilizzare spugne abrasive o graffianti o pagliette in acciaio.
- ▶ Non usare detergenti corrosivi, abrasivi, contenenti sabbia, cloruro o acidi.

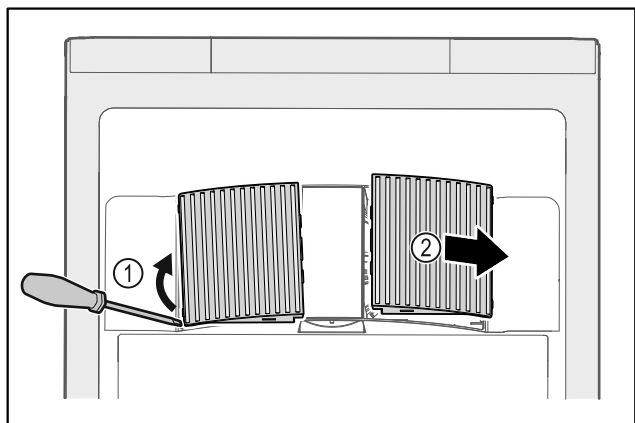


Fig. 234

- ▶ Estrarre con cautela i coperchi delle ventole dai lati Fig. 234 (1) e rimuoverli in avanti Fig. 234 (2).
- ▶ Sciacquare le fessure di aerazione dei coperchi delle ventole sotto l'acqua corrente. In presenza di sporco ostinato utilizzare acqua tiepida con detergente neutro.
- ▶ Lasciare asciugare completamente all'aria i coperchi delle ventole.
- ▶ Riposizionare i coperchi delle ventole nell'apparecchiatura.

### 8.3.4 Pulizia del vano interno



#### AVVERTENZA

Pericolo di cortocircuito a causa di componenti sotto tensione!

Scossa elettrica o danno all'elettronica.

- ▶ **Spegnere l'apparecchiatura.**
- ▶ Staccare la spina di rete o disinserire il fusibile.



#### AVVERTENZA

Pericolo di danni e di lesioni a causa del vapore caldo! Il vapore caldo può provocare ustioni e danneggiare le superfici.

- ▶ Non utilizzare pulitrici a vapore!

#### ATTENZIONE

Pulizia inappropriata!

Danni all'apparecchio.

- ▶ Utilizzare esclusivamente panni morbidi e detersivi multiuso con pH neutro.
- ▶ Non utilizzare spugne abrasive o graffianti o pagliette in acciaio.
- ▶ Non usare detersivi corrosivi, abrasivi, contenenti sabbia, cloruro o acidi.

#### Nota

- ▶ Scarico della condensa (vedere 1.2 Panoramica dell'apparecchiatura e degli elementi in dotazione): Rimuovere i depositi con uno strumento sottile (ad es. un bastoncino di cotone).

#### Nota

Non danneggiare o rimuovere la targhetta identificativa all'interno dell'apparecchiatura. La targhetta identificativa è importante per il servizio di assistenza clienti. (vedere 9.3 Servizio di assistenza clienti)

- ▶ Aprire la porta.
- ▶ Svuotare l'apparecchiatura.
- ▶ Pulire l'interno e le parti dell'attrezzatura con acqua tiepida e un po' di detersivo. Non utilizzare detersivi contenenti sabbia o acidi oppure solventi chimici.

### 8.3.5 Dopo la pulizia

- ▶ Asciugare l'apparecchiatura e le parti in dotazione strofinandole.
- ▶ Allacciare l'apparecchiatura all'alimentazione elettrica ed accenderla.  
Quando la temperatura è sufficientemente fredda:
- ▶ Inserire i prodotti refrigerati.
- ▶ Ripetere regolarmente la pulizia.
- ▶ Pulire una volta all'anno la macchina frigorifera con lo scambiatore di calore (griglia metallica sul retro dell'apparecchiatura) e rimuovere la polvere.

### 8.4 Sostituzione della batteria dell'apparecchiatura

In caso di interruzione dell'alimentazione, la batteria dell'apparecchiatura viene utilizzata per registrare la cronologia della temperatura, i messaggi di allarme e di assistenza e per visualizzare i messaggi di allarme sul display per circa 12 ore. Al primo utilizzo, la batteria può impiegare fino a 24 ore per caricarsi e diventare completamente funzionante.

Una batteria di ricambio è disponibile presso il servizio clienti (vedere 9.3 Servizio di assistenza clienti).

#### 8.4.1 Sostituzione della batteria



#### AVVERTENZA

Pericolo di cortocircuito a causa di componenti sotto tensione!

Scossa elettrica o danno all'elettronica.

- ▶ **Spegnere l'apparecchiatura.**
- ▶ Staccare la spina di rete o disinserire il fusibile.

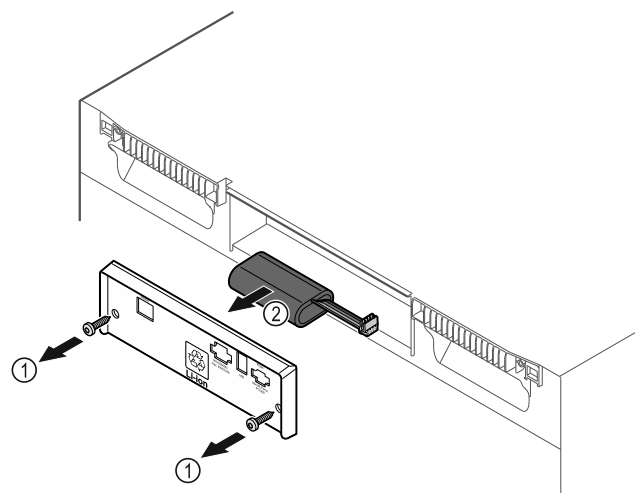


Fig. 235

- ▶ Svitare le viti e rimuovere il coperchio sul retro dell'apparecchiatura Fig. 235 (1).
- ▶ Scollegare e rimuovere la batteria Fig. 235 (2).
- ▶ Montare la batteria di ricambio.
- ▶ Chiudere il coperchio e avvitare le viti.
- ▶ Ricollegare il cavo di alimentazione.

#### Nota

- ▶ La batteria deve essere consegnata presso un centro per la raccolta differenziata dei rifiuti e smaltita in modo corretto e adeguato, in conformità con le norme e le leggi vigenti a livello locale. **Non danneggiare o cortocircuitare la batteria!**

## 9 Assistenza Clienti

### 9.1 Dati tecnici

Intervallo di temperatura	
Raffreddamento	Da +3 °C a +16 °C
Congelatore	Da -9 °C a -30 °C

Carico massimo per ripiano <sup>A)</sup>		
Larghezza dell'apparecchiatura	600 mm	750 mm
Griglie di supporto	45 kg	60 kg
Ripiano in vetro	40 kg	40 kg
Griglia di legno	45 kg	60 kg
Cassetto	50 kg	50 kg

A) Un carico pesante può causare una leggera flessione dei ripiani.

Capacità massima utilizzabile
Vedere la capacità utile sulla targhetta identificativa. (vedere 1.2 Panoramica dell'apparecchiatura e degli elementi in dotazione)

Illuminazione	
Classe di efficienza energetica <sup>A)</sup>	Fonte luminosa
Questo prodotto comprende una o più fonti luminose della classe di efficienza energetica F	LED

A) L'apparecchiatura può contenere fonti luminose con classi di efficienza energetica differenti. È indicata la classe di efficienza energetica più bassa.

Specifiche di frequenza WLAN	
Banda di frequenza	2,4 GHz
Potenza massima irradiata	<100 mW
Uso previsto dell'apparecchiatura radio	Integrazione nella rete WLAN locale per la comunicazione dei dati

Condizioni di installazione	
Grado di sporcizia (ambiente dell'apparecchiatura)	PD2
Temperatura ambiente	da +10 °C a +35 °C
Umidità ambientale relativa massima	75%, senza condensa
Posizione operativa ad altitudine massima (m s.l.m.)	2000 m 1500 m (porta in vetro)

Valori elettrici	
Tensione nominale	220-240 V ~

Valori elettrici	
Frequenza	50/60 Hz
Potenza allacciata	2,0 A
Fluttuazioni di rete massime	+/-10%
Categoria di sovratensione	II

Dati misurati secondo DIN 13277 a una temperatura ambientale di riferimento pari a +25 °C				
Modello SCFvh	Consumo di energia (kWh/24h)	Aumento di temperatura in caso di caduta della rete (min)	Omogeneità di temperatura (°K)	Costanza della temperatura (°K)
4002	1,300	100 (vano frigorifero) <sup>A)</sup>	1,7 (vano frigorifero) <sup>C)</sup>	1,9 (vano frigorifero) <sup>C)</sup>
		215 (vano congelatore) <sup>B)</sup>	0,9 (vano congelatore) <sup>C)</sup>	10,8 (vano congelatore) <sup>C)</sup>
4032	1,541	75 (vano frigorifero) <sup>A)</sup>	2,3 (vano frigorifero) <sup>D)</sup>	3,1 (vano frigorifero) <sup>D)</sup>
		175 (vano congelatore) <sup>B)</sup>	1,2 (vano congelatore) <sup>D)</sup>	11,5 (vano congelatore) <sup>D)</sup>

A) Riscaldamento corpo di riferimento: da +5 °C a +10 °C / Corpo di riferimento: 100 ml (50 ml acqua, 50 ml isopropanolo)

B) Riscaldamento corpo di riferimento: da una temperatura minima a -10 °C / Corpo di riferimento: 50 ml isopropanolo

C) Temperatura del valore nominale di riferimento: +5 °C/-30 °C

D) Temperatura del valore nominale di riferimento: +5 °C/-25 °C

Batteria dell'apparecchiatura	
Tipo	1S2P/NCR 18650BF
Tensione nominale	3,6 V DC
Capacità	6,7 Ah

### 9.2 Guasto tecnico

L'apparecchiatura è progettata e realizzata in modo da garantirne il funzionamento sicuro e lunga durata utile. Se, tuttavia, durante il funzionamento dovesse verificarsi un guasto, verificare se il guasto è riconducibile ad un errore di comando. In tal caso Le saranno addebitati i costi risultanti anche durante il periodo di garanzia.

I guasti indicati di seguito possono essere eliminati autonomamente.

#### 9.2.1 Funzionamento dell'apparecchiatura

Errore	Causa	Eliminazione
	→ L'apparecchiatura non è accesa.	▶ Accendere l'apparecchiatura.

Errore	Causa	Eliminazione
<b>L'apparecchiatura non funziona.</b>	→ La spina di alimentazione non si infila correttamente nella presa.	▶ Controllare la spina di alimentazione.
	→ Il fusibile della presa non è a posto.	▶ Controllare il fusibile.
	→ Interruzione di corrente	▶ Tenere chiusa l'apparecchiatura. ▶ Se necessario, trasferire i prodotti refrigerati/congelati in un frigorifero/congelatore decentrato, se l'interruzione di corrente dura più a lungo.
	→ Il connettore VDE non si inserisce correttamente nel dispositivo.	▶ Controllare il connettore VDE.
<b>La temperatura non è sufficientemente fredda.</b>	→ La porta dell'apparecchiatura non è chiusa correttamente.	▶ Chiudere la porta dell'apparecchiatura.
	→ La ventilazione non è sufficiente.	▶ Scoprire e pulire la griglia di ventilazione.
	→ La temperatura ambiente è troppo elevata.	▶ Assicurarci che le condizioni ambientali siano corrette: (vedere 1.4 Campo di applicazione dell'apparecchiatura)
	→ L'apparecchiatura è stata aperta troppo spesso o troppo a lungo.	▶ Attendere che la temperatura richiesta si regoli nuovamente da sola. In caso contrario, rivolgersi al servizio di assistenza clienti. (vedere 9.3 Servizio di assistenza clienti)
	→ La temperatura è impostata in modo errato.	▶ Regolare la temperatura su valori più freddi e controllare dopo 24 ore.
	→ L'apparecchiatura è troppo vicina a una sorgente di calore (piano cottura, termosifone ecc.).	▶ Modificare l'ubicazione dell'apparecchiatura o della sorgente di calore.

## 9.3 Servizio di assistenza clienti

Prima di tutto, controllare se è possibile eliminare autonomamente l'errore. Se non è possibile, rivolgersi al servizio di assistenza clienti.

L'indirizzo è disponibile nella brochure allegata "Liebherr-Service" o all'indirizzo [home.liebherr.com/service](http://home.liebherr.com/service).



### AVVERTENZA

Riparazione non professionale!  
Lesioni.

- ▶ Riparazioni e interventi sull'apparecchio e sul cavo di collegamento alla rete, non espressamente indicati nel (vedere 8 Manutenzione), devono essere eseguiti solo dall'assistenza tecnica.
- ▶ Un cavo di collegamento alla rete danneggiato può essere sostituito solo dal produttore o dal suo servizio di assistenza clienti o da una persona qualificata in modo analogo.
- ▶ Nel caso di apparecchiature con una spina per apparecchi a freddo, la sostituzione può essere eseguita dal cliente.

### 9.3.1 Contattare il servizio di assistenza clienti

Assicurarci di disporre delle seguenti informazioni sull'apparecchiatura:

- Denominazione dell'apparecchiatura (Model e Index)
- N. di assistenza (Service)
- N. di serie (S-Nr.)

▶ Richiamare le informazioni sull'apparecchiatura tramite il display (vedere 6.2.18 Informazioni sull'apparecchio).

-o-

- ▶ Ricavare le informazioni sull'apparecchiatura dalla targhetta identificativa. (vedere 9.4 Targhetta di identificazione)
- ▶ Annotare le informazioni relative all'apparecchiatura.
- ▶ Informare il servizio di assistenza clienti: comunicare l'errore e le informazioni relative all'apparecchiatura.
- ▷ Questi dati consentono di offrire un'assistenza rapida e mirata.
- ▶ Seguire le istruzioni del servizio di assistenza clienti.

## 9.4 Targhetta di identificazione

La targhetta di identificazione si trova all'interno dell'apparecchio. Vedi panoramica dell'apparecchio.

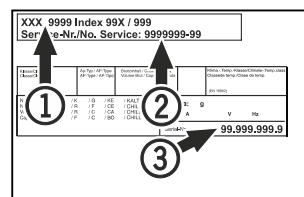


Fig. 236

- (1) Denominazione apparecchio
- (2) N. di servizio
- (3) N. di serie

## 10 Messa fuori servizio

- ▶ Svuotare l'apparecchio.
- ▶ Spegnerlo l'apparecchio.
- ▶ Scollegare la spina dalla presa di corrente.
- ▶ Rimuovere se necessario il connettore VDE: Estrarre il connettore VDE dalla spina del dispositivo e muovere allo stesso tempo verso sinistra e destra.
- ▶ Pulire l'apparecchio. (vedere 8.3 Pulizia dell'apparecchio)

# Smaltimento

- ▶ Se presente: Rimuovere le coperture e l'isolamento del passaggio del sensore per evitare la formazione di muffa.
- ▶ Lasciare aperta la porta per evitare la formazione di cattivi odori.

## Nota

Danni all'apparecchio e malfunzionamenti!

- ▶ Dopo la messa fuori servizio, stoccare l'apparecchio solo a una temperatura ambiente consentita compresa tra -10 °C e +50 °C.

## 11 Smaltimento

### 11.1 Apparecchiatura predisposta per lo smaltimento



Liebherr utilizza batterie in alcune apparecchiature. Nell'UE, per motivi ambientali, la legislazione obbliga l'utente finale a rimuovere queste batterie prima di smaltire le vecchie apparecchiature. Se la vostra apparecchiatura contiene batterie, sarà applicata un'indicazione a riguardo.

**Lampade** Nel caso in cui sia possibile rimuovere le lampade in modo indipendente e senza romperle, smontarle prima di smaltirle.

- ▶ Apparecchiatura messa fuori servizio.
- ▶ Apparecchiatura con batterie: rimuovere le batterie. Per la descrizione vedi capitolo **Manutenzione**.
- ▶ Se possibile: smontare le lampade senza romperle.

### 11.2 Smaltimento ecologico dell'apparecchiatura



L'apparecchiatura contiene ancora materiali utili e deve essere smaltita separatamente dai rifiuti urbani indifferenziati.



Smaltire le batterie separatamente dalla vecchia apparecchiatura. Per farlo, è possibile restituire le batterie gratuitamente ai rivenditori e ai centri di riciclaggio e alle discariche comunali per materiali riciclabili.

**Lampade**

Smaltire le lampade rimosse attraverso i rispettivi sistemi di raccolta.

Per la Germania:

È possibile smaltire l'apparecchiatura gratuitamente tramite i contenitori di raccolta della classe 1 presso i centri di riciclaggio e le discariche comunali per materiali riciclabili. In caso di acquisto di un nuovo frigorifero/congelatore e di uno spazio commerciale > 400 m<sup>2</sup> anche la vecchia apparecchiatura viene ritirata gratuitamente tramite la rete commerciale.



## AVVERTENZA

Fuoriuscita di refrigerante e olio!

Incendio. Il refrigerante contenuto nell'apparecchiatura è ecologico, ma infiammabile. Anche l'olio contenuto nell'apparecchiatura è infiammabile. Il refrigerante e l'olio che fuoriescono possono incendiarsi se presenti in concentrazioni considerevolmente alte e se entrano in contatto con una fonte di calore esterna.

- ▶ Non danneggiare i tubi del circuito del refrigerante e del compressore.

- ▶ Osservare le istruzioni per il trasporto dell'apparecchiatura. (vedere 4.3 Trasporto dell'apparecchiatura)

- ▶ Trasportare l'apparecchiatura senza danneggiarla.
- ▶ Smaltire le batterie, le lampade e l'apparecchiatura secondo le specifiche di cui sopra.

## 12 Informazioni aggiuntive

Per ulteriori informazioni sulle condizioni di garanzia, consultare l'opuscolo di assistenza allegato o il sito Internet <https://home.liebherr.com>.



In caso di guasto all'apparecchiatura informare: \_\_\_\_\_

Identificativo del modello/

Numero di inventario: \_\_\_\_\_

## Guida rapida per l'uso quotidiano

### Informazioni sull'uso di questa Guida rapida:

- Questa guida rapida non sostituisce le istruzioni per l'uso complete e non costituisce un'alternativa a un corso di formazione sull'apparecchiatura.
- Questa guida rapida ha lo scopo di assistere l'utente nell'uso quotidiano e nella gestione dell'apparecchiatura.
- Leggere le istruzioni per l'uso complete e le avvertenze di sicurezza in esse contenute.

La presente guida rapida è valida per: SCFvh 40..



È possibile aprire le istruzioni per l'uso complete tramite il codice QR:



### Uso conforme

Questo frigo-congelatore da laboratorio è adatto alla conservazione professionale di prodotti a temperature comprese tra 3 °C e 16 °C nel vano frigorifero e tra -9 °C e -30 °C nel vano congelatore.

### Uso non conforme previsto

Non utilizzare l'apparecchiatura per le seguenti applicazioni:

- Conservazione e refrigerazione di:
  - Sostanze chimicamente instabili, infiammabili o corrosive
  - Sangue, plasma o altri fluidi corporei per l'infusione, la somministrazione o l'introduzione nel corpo umano
- Impiego in zone a rischio di esplosione
- Impiego all'aperto o in aree umide e in presenza di spruzzi d'acqua

### Da tenere presente quando si conserva:

- Spostare i ripiani in base all'altezza richiesta.
- Rispettare il carico massimo.
- Una volta raggiunta la temperatura di conservazione, caricare l'apparecchiatura (mantenendo la catena del freddo).
- Mantenere libere le fessure di ventilazione della ventola di ricircolo nel vano interno.
- I prodotti refrigerati non devono toccare l'evaporatore sulla parete posteriore.
- Conservare i liquidi in contenitori chiusi.
- Conservare i prodotti refrigerati a una certa distanza, in modo che l'aria possa circolare bene.

## Indicazione di stato



Fig. 237

- (1) Temperature effettive      (3) Stato dello sbrinamento  
 (2) Stato dell'allarme      (4) Stato della porta

## Visualizzazione della registrazione della temperatura

La registrazione della temperatura indica la durata della registrazione e le temperature minime e massime rilevate durante questo intervallo.

Fridge min.	5,0 °C
Fridge max.	17,3 °C
Freezer min.	-35,2 °C
Freezer max.	-30,3 °C
Recording	65 h

Fig. 238

## Azzeramento della registrazione della temperatura

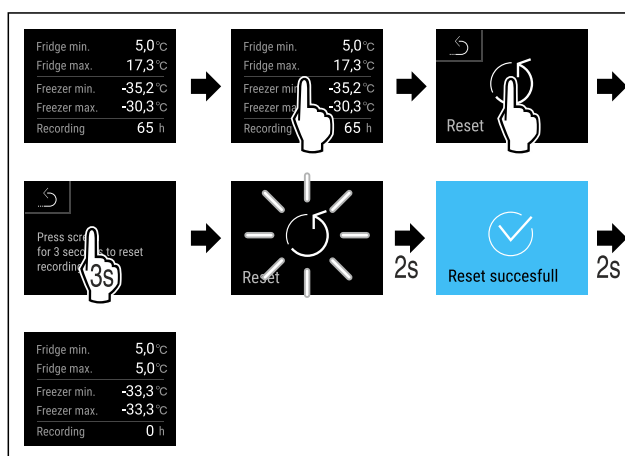


Fig. 239

## Apertura con la chiave dell'apparecchiatura

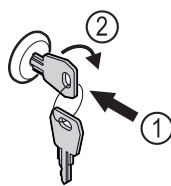
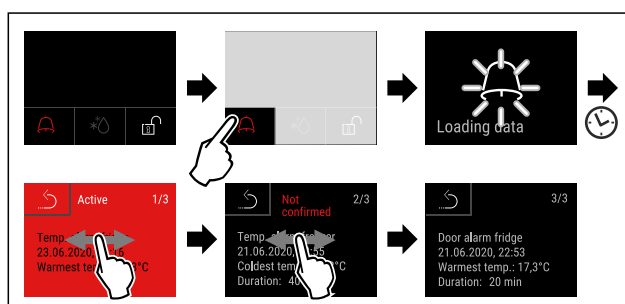


Fig. 240

- Inserire la chiave. Fig. 240 (1)
- Ruotare la chiave di 90° in senso orario. Fig. 240 (2)
- ▷ L'apparecchiatura è aperta.

## Visualizzazione del registro degli allarmi





# Guida rapida per l'uso quotidiano

Fig. 241 L'esempio mostra un allarme attivo, un allarme non confermato e un allarme confermato.

- ▷ Il registro degli allarmi mostra gli allarmi attivi, confermati o non confermati (massimo 10 allarmi).
- ▷ Per cancellare il registro degli allarmi: vedere le istruzioni per l'uso.

## Pulizia dell'apparecchiatura

- ▶ Svuotare l'apparecchiatura.
- ▶ Estrarre il connettore di rete.
- ▶ Seguire le indicazioni secondo le istruzioni per l'uso.
- ▶ Dopo la pulizia, asciugare completamente l'apparecchiatura e l'attrezzatura.
- ▶ Allacciare l'apparecchiatura all'alimentazione elettrica.
- ▶ Accendere l'apparecchiatura.
- ▶ Una volta raggiunta la temperatura di conservazione, caricare l'apparecchiatura.



## Cosa fare in caso di guasto?

In caso di guasto, sul display dell'apparecchiatura appare un messaggio. I messaggi hanno significati diversi:

Colore del simbolo sul display	Significato	Rimedio
<b>GIALLA</b>	<b>Avviso</b> Avvisa di operazioni generiche. Eseguire le operazioni per eliminare messaggio.	Consultare le istruzioni per l'uso e adottare le misure necessarie per risolvere il problema.
<b>ROSSA</b>	<b>Avvertenza</b> Appare in caso di guasti. I guasti non gravi possono essere eliminati di persona.	Consultare le istruzioni per l'uso e adottare le misure necessarie per risolvere il problema.

Se non si riesce a risolvere il guasto da soli, rivolgersi al personale responsabile o al centro di assistenza clienti più vicino.

Staccare la pagina





[home.liebherr.com/fridge-manuals](https://home.liebherr.com/fridge-manuals)

**IT** ISTRUZIONI PER L'USO ORIGINALI

Data di emissione: 20240917

**Indice n. articolo: 7082947-00**

Liebherr Hausgeräte Lienz GmbH  
Dr.-Hans-Liebherr-Strasse 1  
A-9900 Lienz  
Österreich

