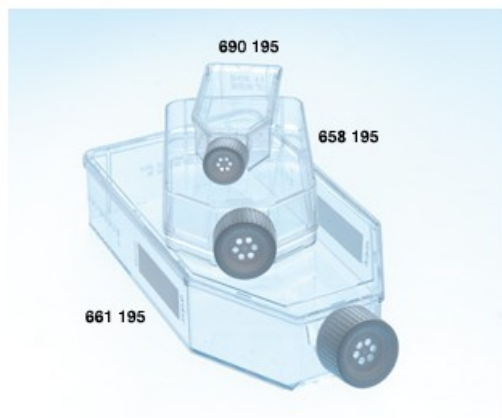


## Fiasche non trattate GREINER CELLSTAR® con tappo con filtro 50 ml, 25 cm<sup>2</sup> 10 pezzi imballo 200 pezzi

Fiasche non trattate GREINER CELLSTAR® con tappo con filtro 50 ml, 25 cm<sup>2</sup> 10 pezzi imballo 200 pezzi

### Identificativi Prodotto

Reference: 07.3681.99



### Descrizione

Fiasche per colture cellulari in sospensione, realizzate in polistirene, sterili, Greiner Bio One serie CELLSTAR®, con collo inclinato e tappo con filtro.

### Caratteristiche:

- Essenti da DNase, RNase e DNA umano.
- Apirogene, non cito-tossiche.
- Tappo a vite colore bianco con filtro idrofobico in PET/PTFE con porosità 0,2 µm.
- Le proprietà idrofobiche del filtro evitano che si bagni l'interno del tappo. Questo garantisce l'ottimale scambio dei gas e minimizza i rischi di contaminazione.
- Collo inclinato.

- Area di scrittura per le fiasche da 550 e 650 ml.
- Confezione sterile e di facile utilizzo.

### **Dati Tecnici**

Capacità (ml): 50

Confezione (pezzi): 10/200

Area superficie (cm<sup>2</sup>): 25